

Not included / Non incluso / Non Inclus / Nie zawarty/ No incluido / Nao incluido

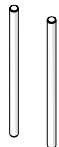
1



A1



A2



D1



D2



DISPONIBILE SOLO PER ALCUNE SERIE  
AVAILABLE ONLY FOR SOME SERIES

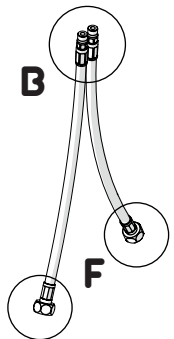
ANELLO DI GUIDA  
GUIDE RING



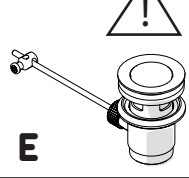
119/1



C2



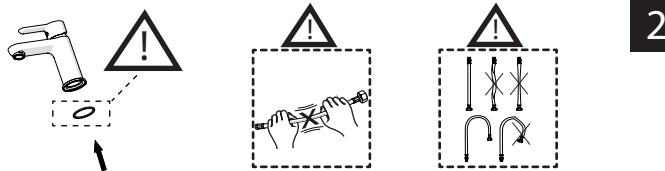
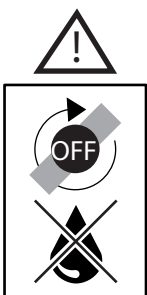
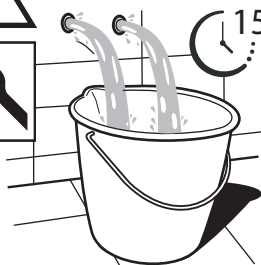
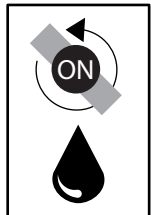
119/1



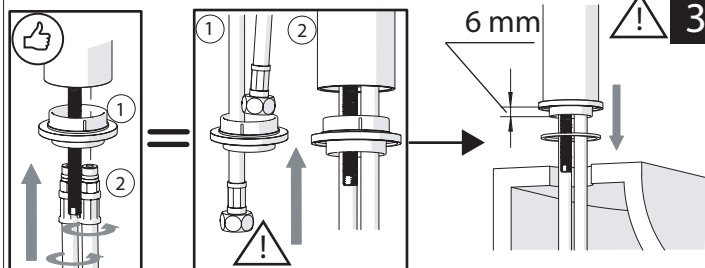
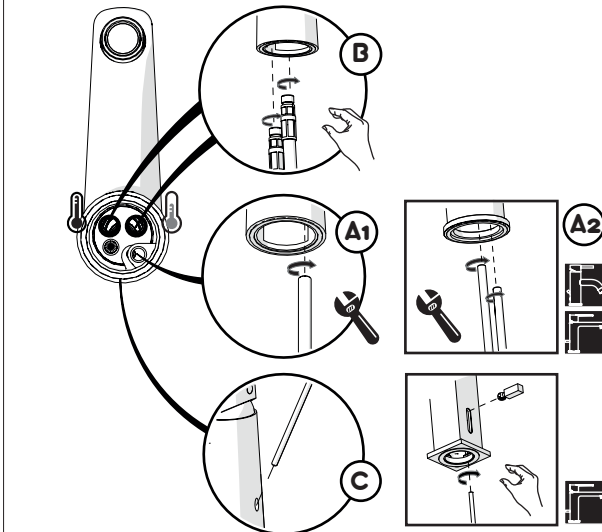
C

F

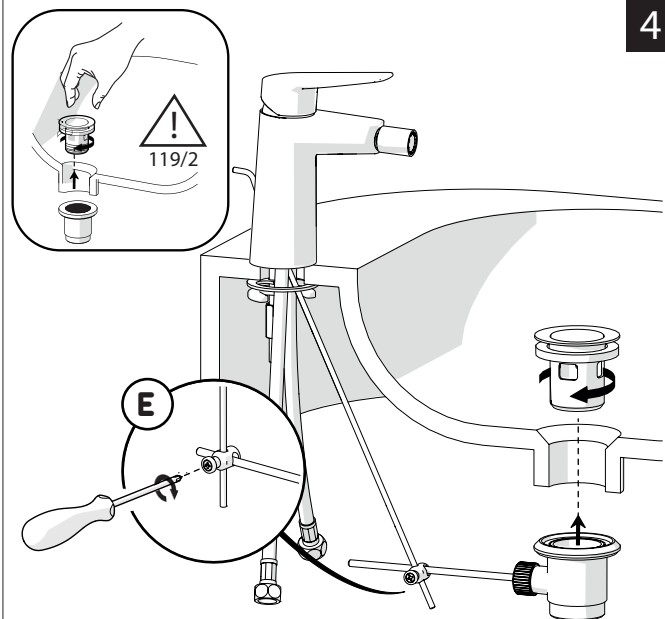
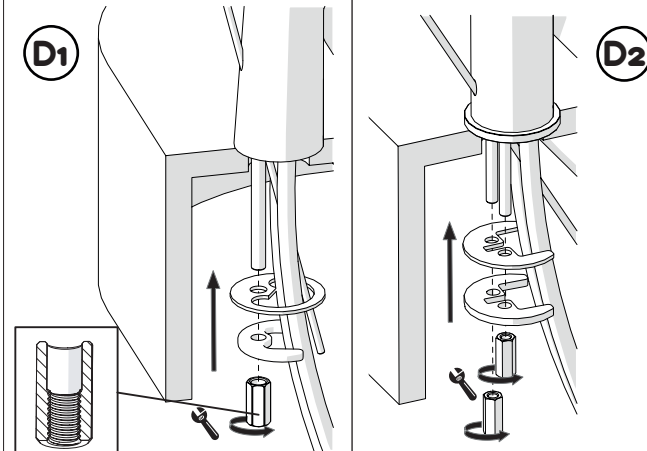
E



2



3



4



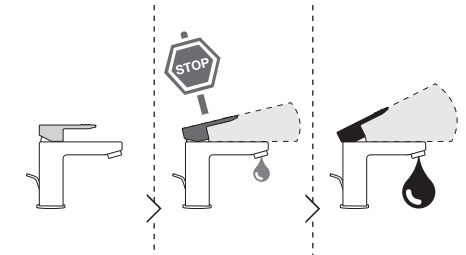
5



Dispositivo limitatore "dinamico" della portata d'acqua "50%"  
"Dinamic" flow rate restrictor "50%"

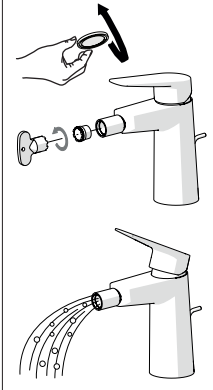
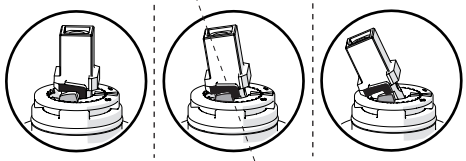


CLOSE ON 50% ON 100%



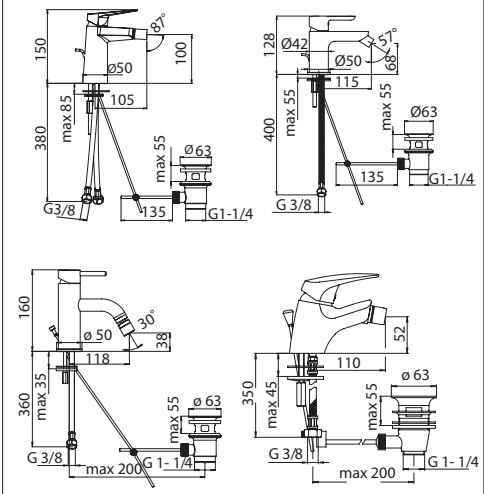
Posizione di chiusura Posizione di risparmio acqua "50% portata" Posizione di apertura totale 100% portata

Closed position Position of water saving "50% capacity" 100% Fully open flow

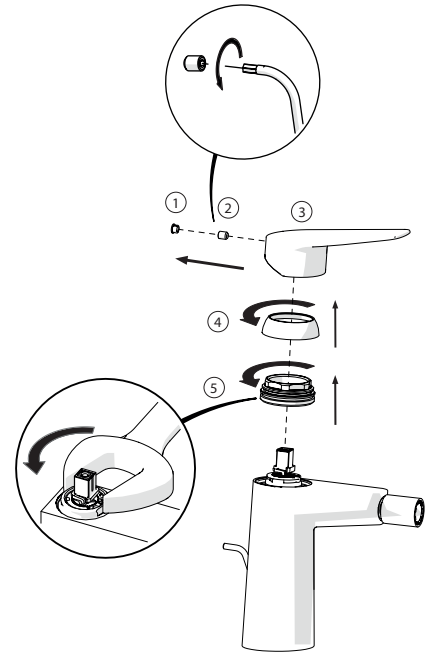
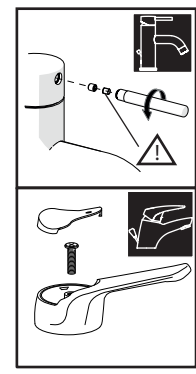


ESEMPI DISEGNO TECNICO  
EXAMPLES OF TECHNICAL DRAWING

6



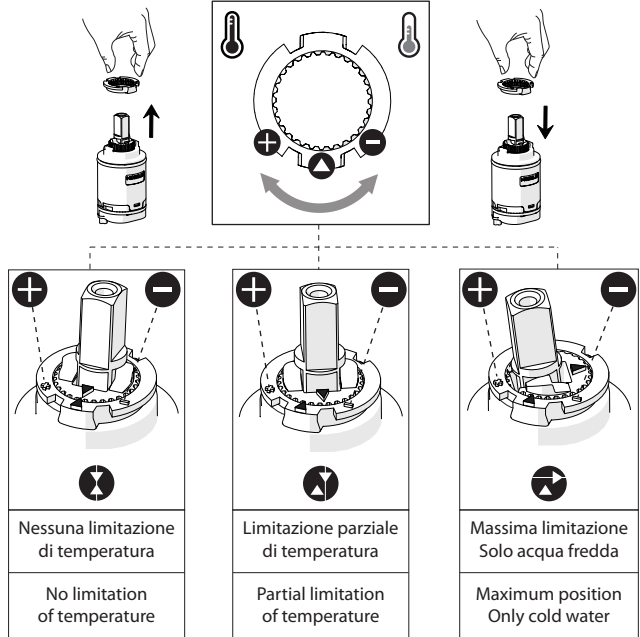
7



8

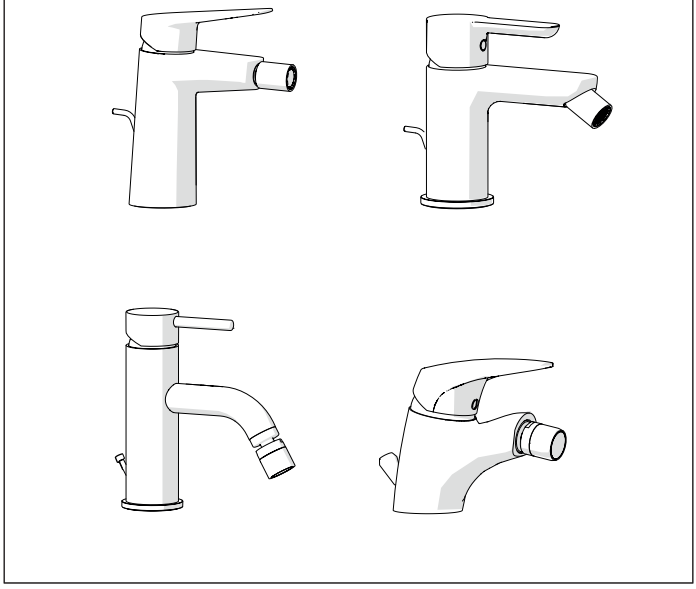
Per limitare la temperatura estrarre il limitatore e riposizionarlo nella posizione che si desidera

Extract the limiter and put it in correct position to limit temperature



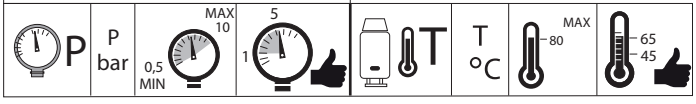
NOBILI S

119



www.nobili.it

PRIMA DI INIZIARE / BEFORE STARTING



PULIZIA / CLEANING



IISTR00119#---STD



REV2.10/2015