

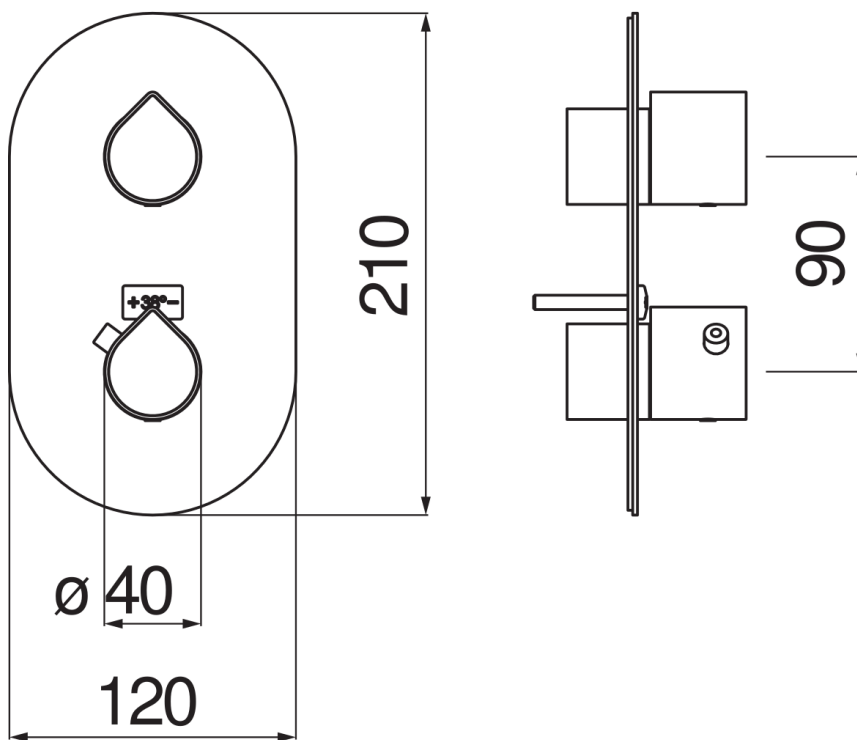


SPEZIFIKATIONEN

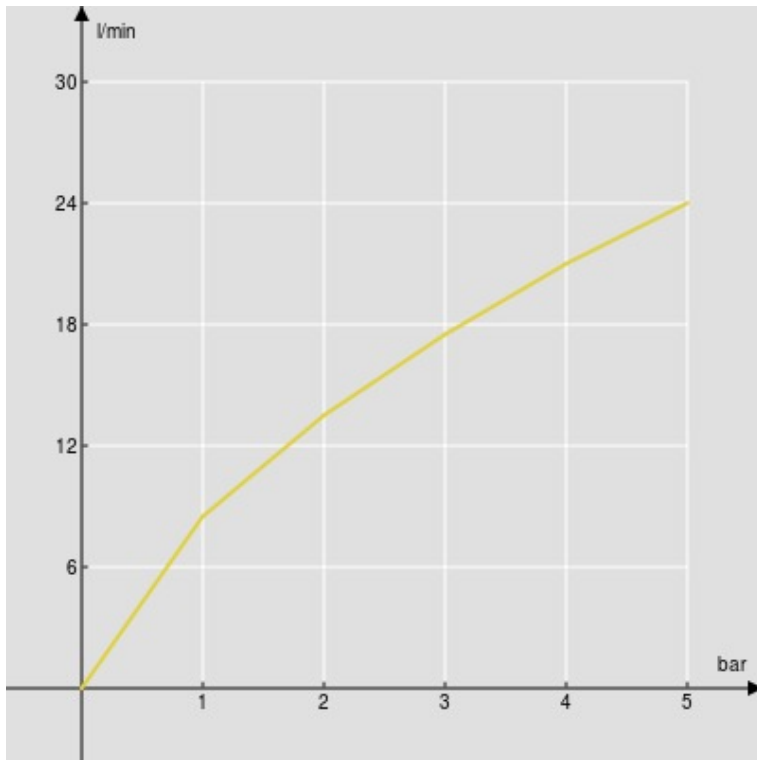
Fertigmontageset für 1-Wege-Thermostat
Chrome
Integrierte Sicherheitssperre bei 38° C
vertikale oder horizontale Montage
Verpackung: 33 x 17 x 7 cm / 0,003927 m³ / 1,2 kg

ZERTIFIZIERUNGEN





FLÜSSIGKEITS DIAGRAMM: HEISSES / KALTES WASSER



FLÜSSIGKEITS DIAGRAMM: GEMISCHT WASSER

