



SPEZIFIKATIONEN

Fertigmontageset für UP-Brausebatterie

Chocolate red PVD

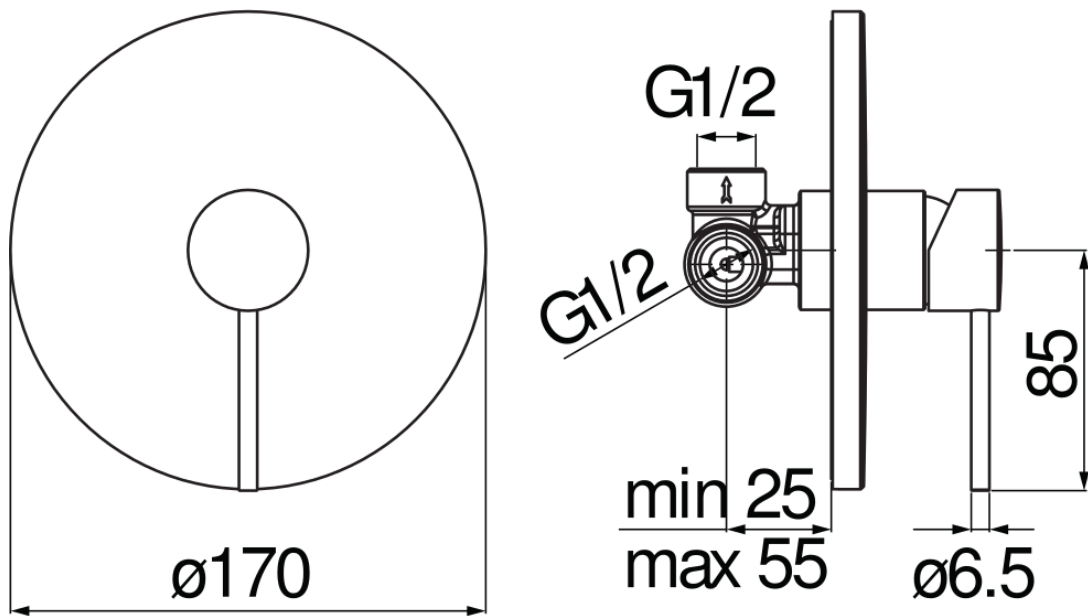
verdeckete O-Ring Abdeckung, selbstklebende Wandbefestigung

Ein- und Abgang ø 1/2"

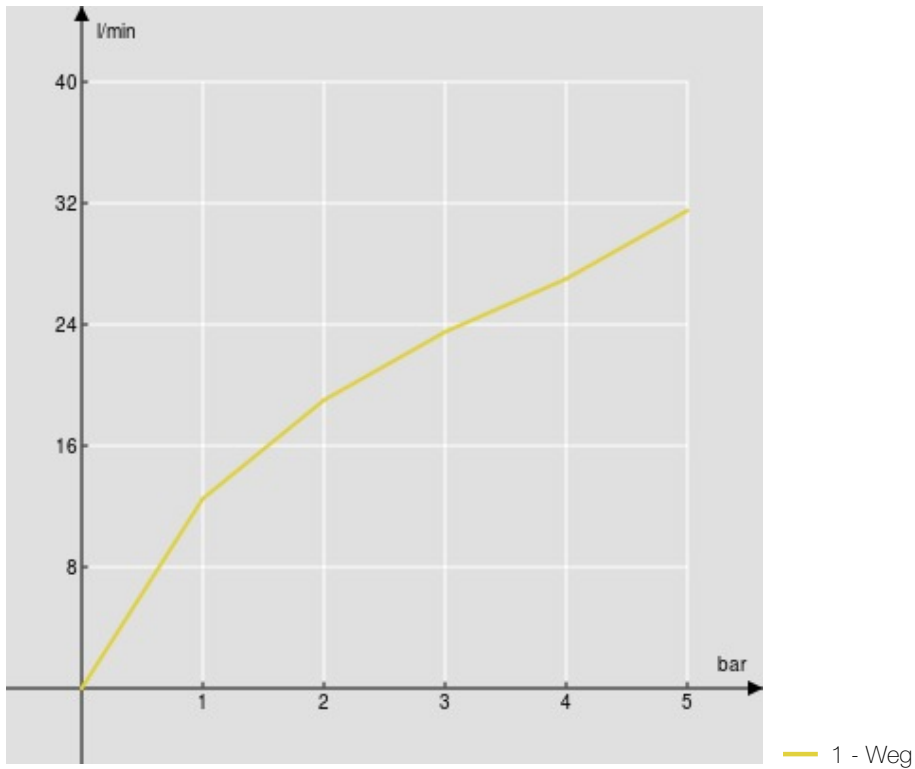
Einbauteil-Unterputz

Wasserspar-Durchflussbegrenzer 50%

Verpackung: 16,5 x 21,5 x 17,1 cm / 0,00607 m³ / 1,3 kg



FLÜSSIGKEITS DIAGRAMM: HEISSES / KALTES WASSER



FLÜSSIGKEITS DIAGRAMM: GEMISCHT WASSER

