

#### SPEZIFIKATIONEN

UP-Körper für 2-Wege-Thermostat

Ein- und Abgang ø 1/2"

Unterputzventile

Rückflussverhinderer

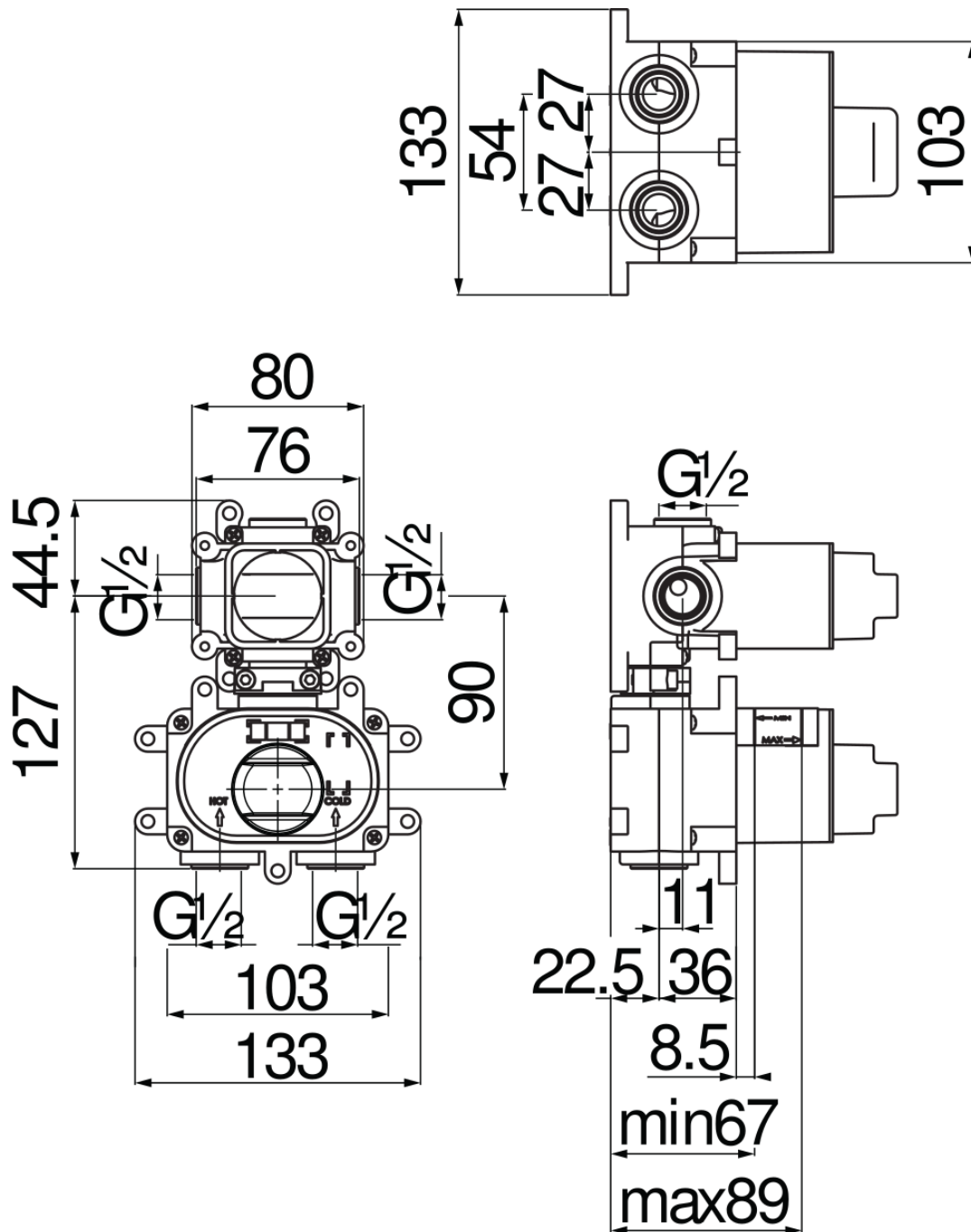
auch für die Montage an Gipskarton-Wänden

Ersatzfilter für Kartusche inbegriffen

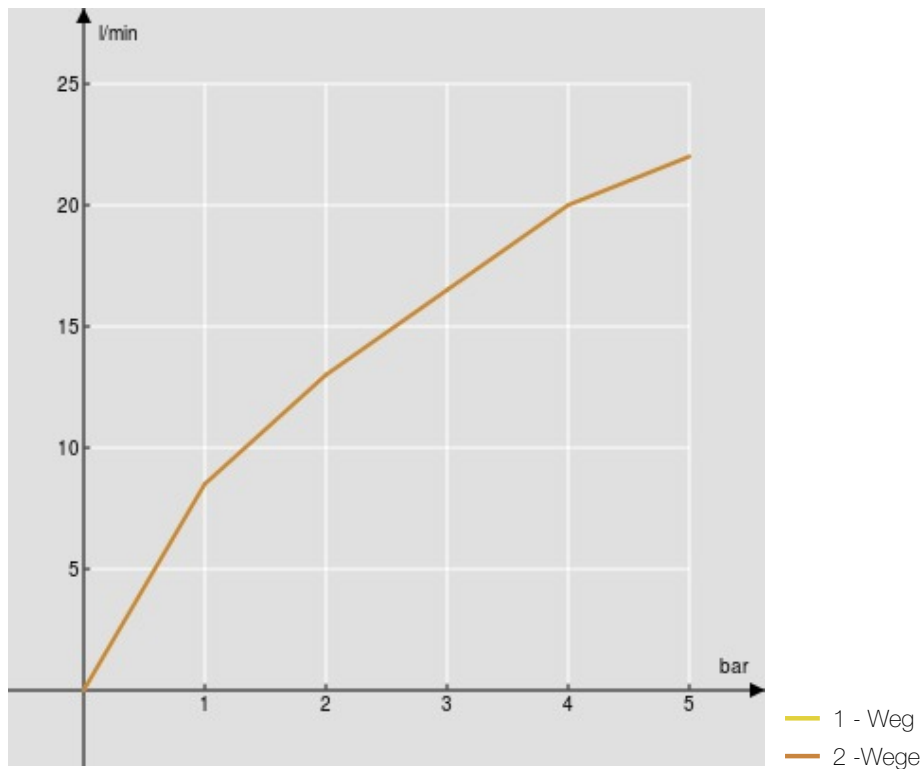
Verpackung: 21 x 16,2 x 16,5 cm / 0,00561 m<sup>3</sup> / 2,29 kg

#### ZERTIFIZIERUNGEN





FLÜSSIGKEITS DIAGRAMM: HEISSES / KALTES WASSER



FLÜSSIGKEITS DIAGRAMM: GEMISCHT WASSER

