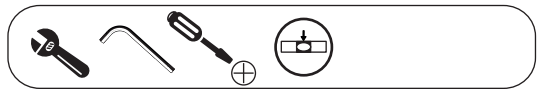
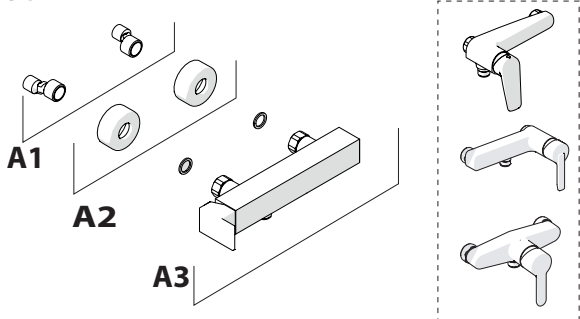


Not included / Non incluso / Non Inclus / Nie zawarty / No incluido / Nao incluido

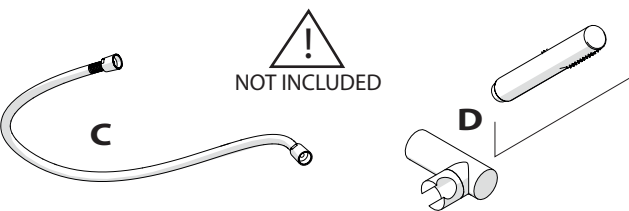
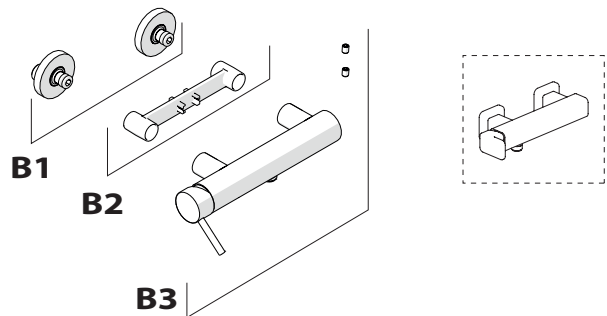
1



TIPOLOGIA A

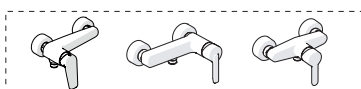


TIPOLOGIA B

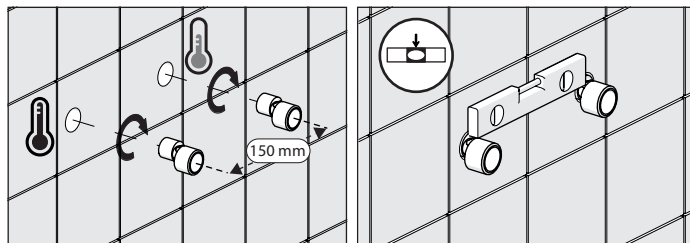


TIPOLOGIA A

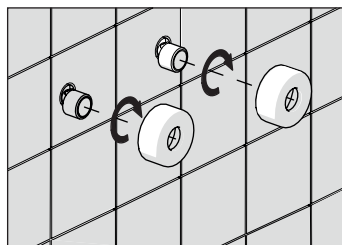
2



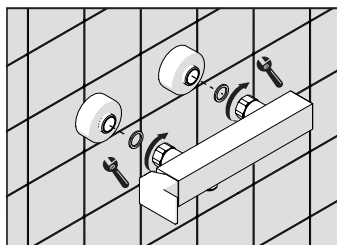
A1



A2

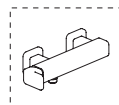


A3

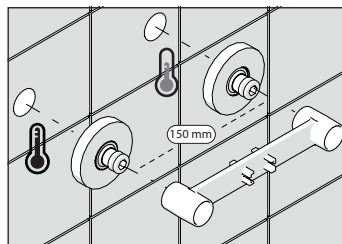


TIPOLOGIA B

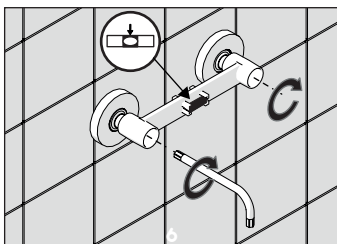
3



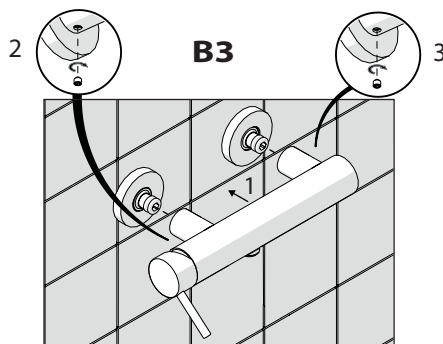
B1



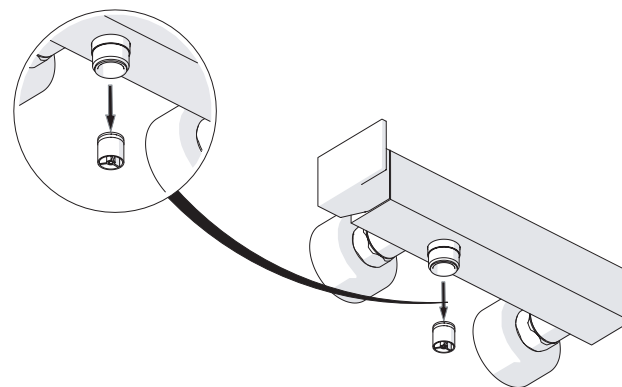
B2



B3

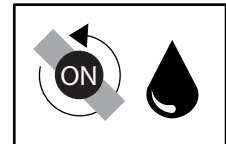
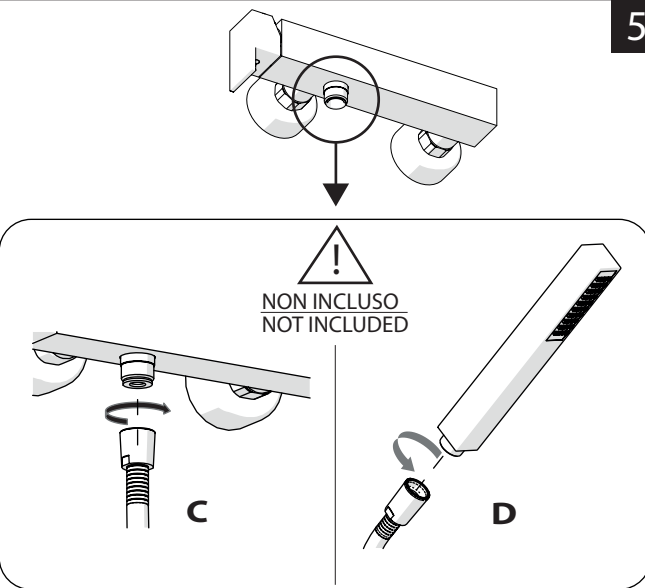


4



VALVOLA DI NON RITORNO  
NON - RETURN VALVE

5



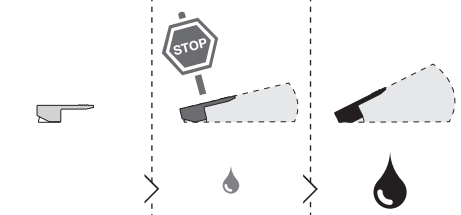


Dispositivo limitatore "dinamico"  
della portata d'acqua "50%"

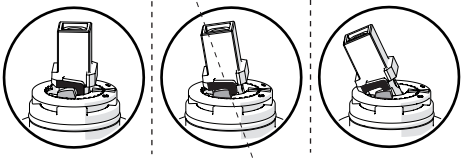
6

"Dinamic" flow rate restrictor "50%"

CLOSE ON 50% ON 100%



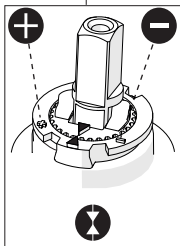
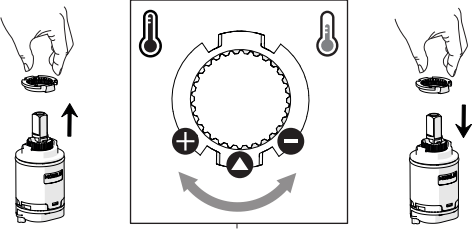
Posizione di chiusura Posizione di risparmio acqua "50% portata" Posizione di apertura totale 100% portata  
Closed position Position of water saving "50% capacity" 100% Fully open flow



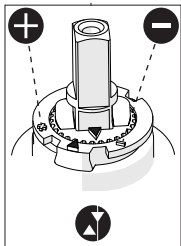
Per limitare la temperatura estrarre il limitatore e riposizionarlo nella posizione che si desidera

7

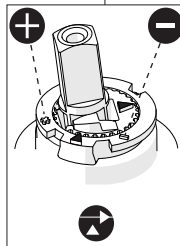
Extract the limiter and put it in correct position to limit temperature



Nessuna limitazione di temperatura  
No limitation of temperature



Limitazione parziale di temperatura  
Partial limitation of temperature

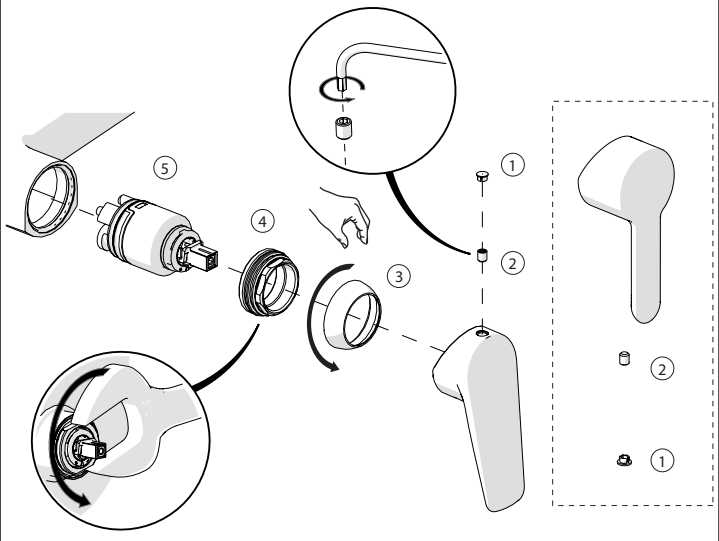


Massima limitazione Solo acqua fredda  
Maximum position Only cold water



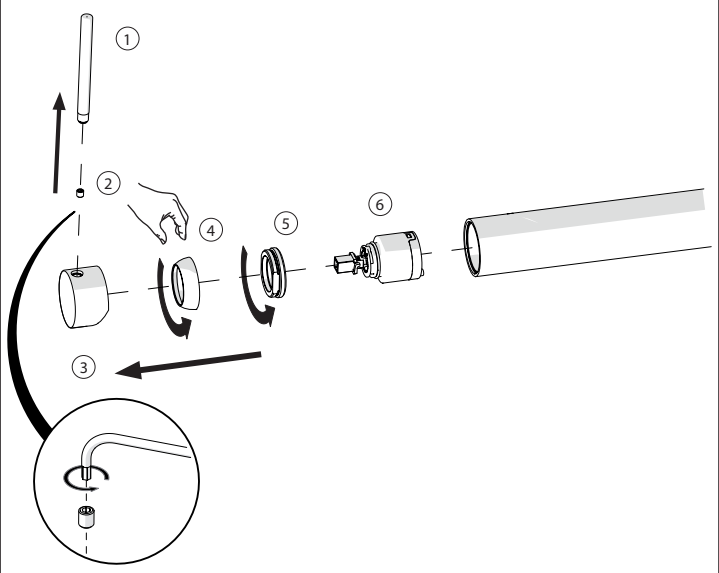
TIPOLOGIA A

8



TIPOLOGIA B

9



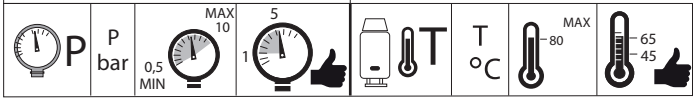
NOBILIS

130



www.nobili.it

PRIMA DI INIZIARE / BEFORE STARTING



PULIZIA / CLEANING



IISTR00130#---STD



REV2.11/2018