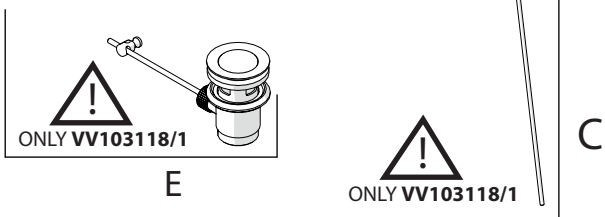
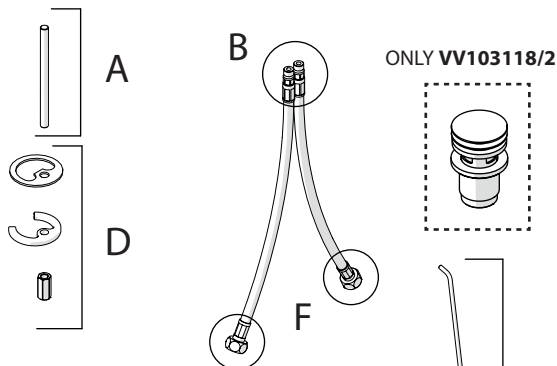
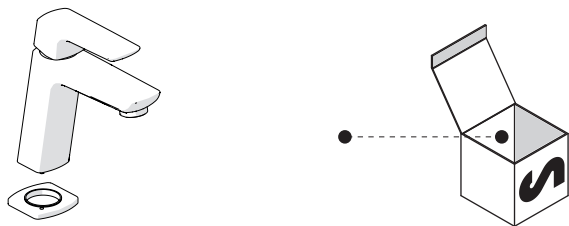
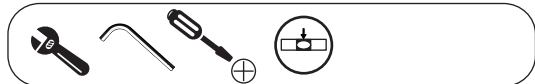
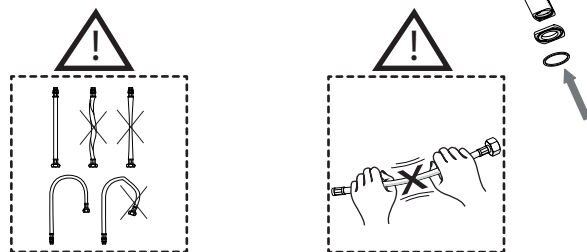
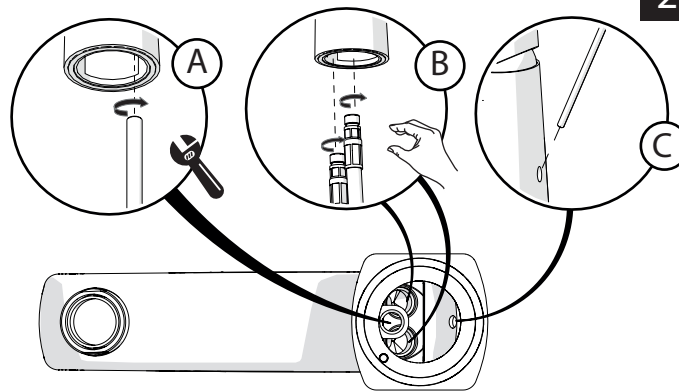


Not included / Non incluso / Non Inclus / Nie zawarty/ No incluido / Nao incluido

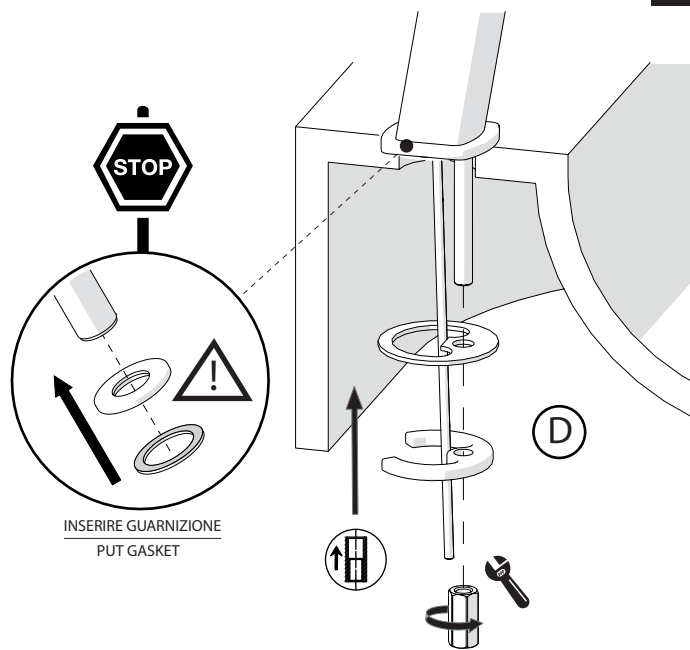
1



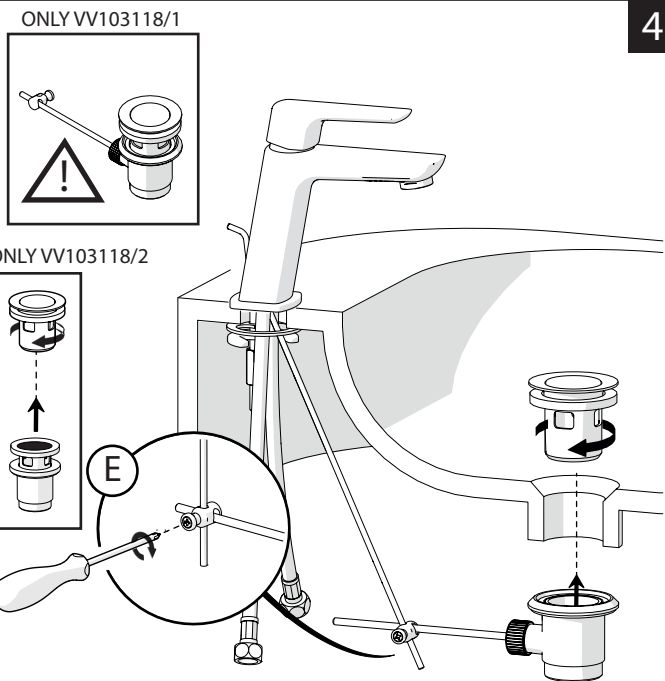
2



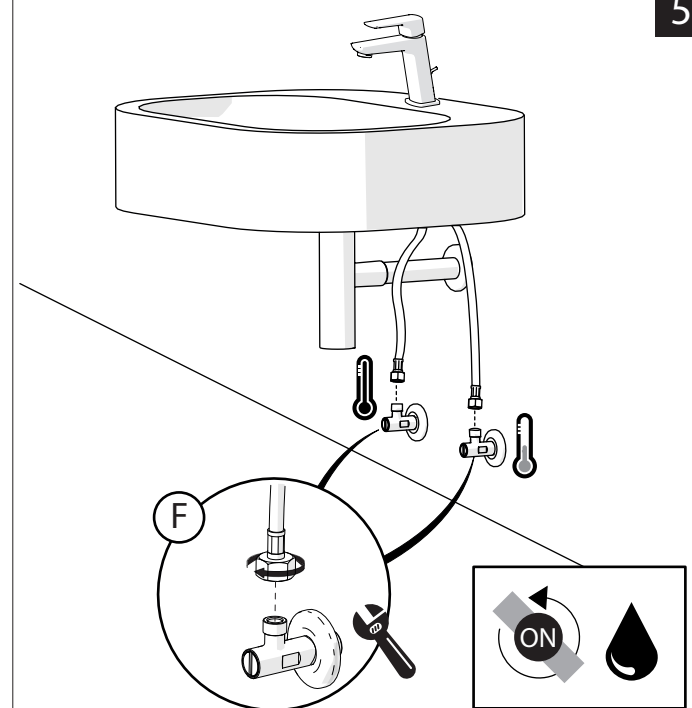
3



4



5

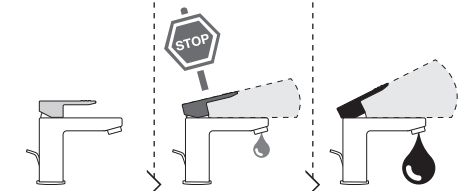


**-50%**

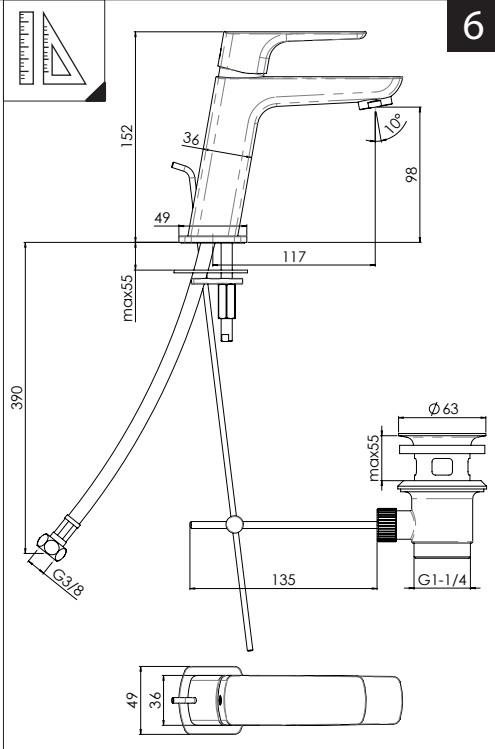
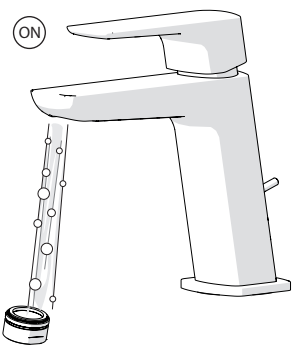
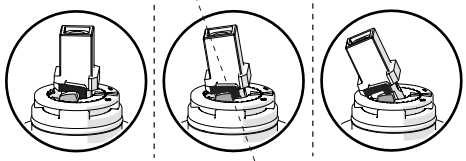
Dispositivo limitatore "dinamico" della portata d'acqua "50%"  
"Dinamic" flow rate restrictor "50%"



CLOSE ON 50% ON 100%

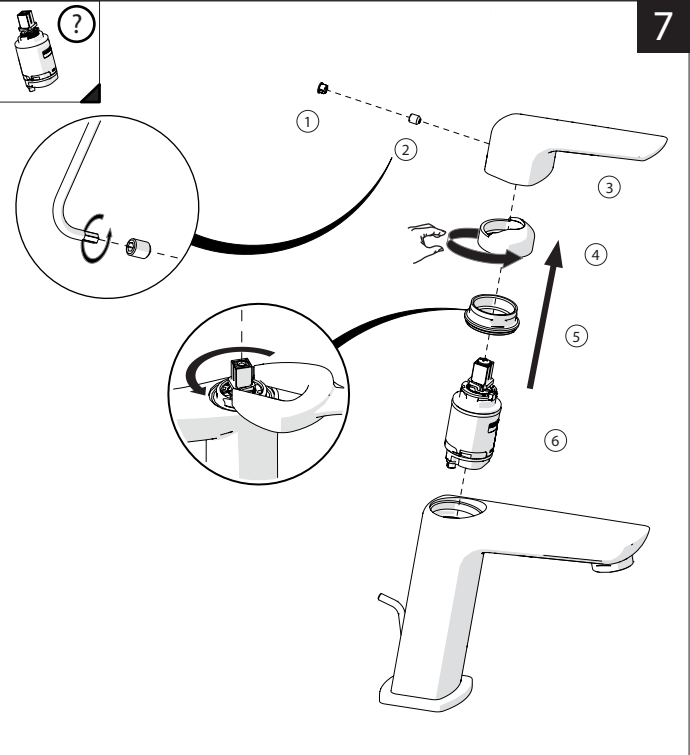


Posizione di chiusura Closed position  
Posizione di risparmio acqua "50% portata" Position of water saving "50% capacity"  
Posizione di apertura totale 100% portata 100% Fully open flow

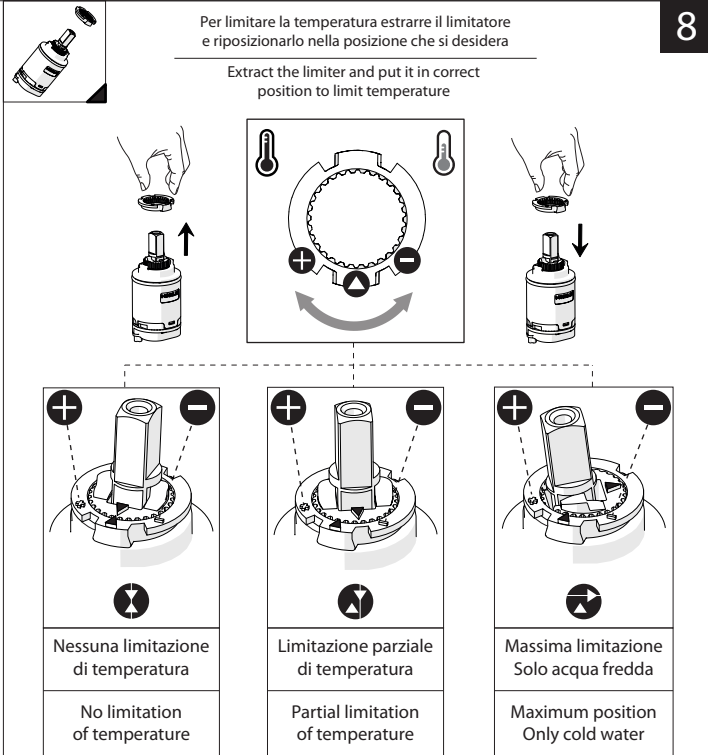


6

**NOBILIS**  
The Best Technology for Water



7



8



www.grupponobili.it

PRIMA DI INIZIARE / BEFORE STARTING					
	P bar		MAX 10 MIN 0,5		MAX 5 MIN 1
	T °C		MAX 80		MAX 65 MIN 45

PULIZIA / CLEANING				
ACQUA WATER	ALCOOL	MICROFIBRA MICROFIBER	SPUGNA SPONGE	DETERGENTI DETERGENT
✓	✓	✓	✗	✗