



ESPECIFICACIONES

Mando de infrarrojos para sobre encimera

Chocolate red PVD

Aireador anticalcáreo M 18 x 1, caudal 5 l/min

Caño giratorio

Alimentación de batería

Sin desagüe, flexibles inox de conexión \varnothing 3/8"

Embalaje: 56,5 x 29 x 7,1 cm / 0,01163 m³ / 4,13 kg

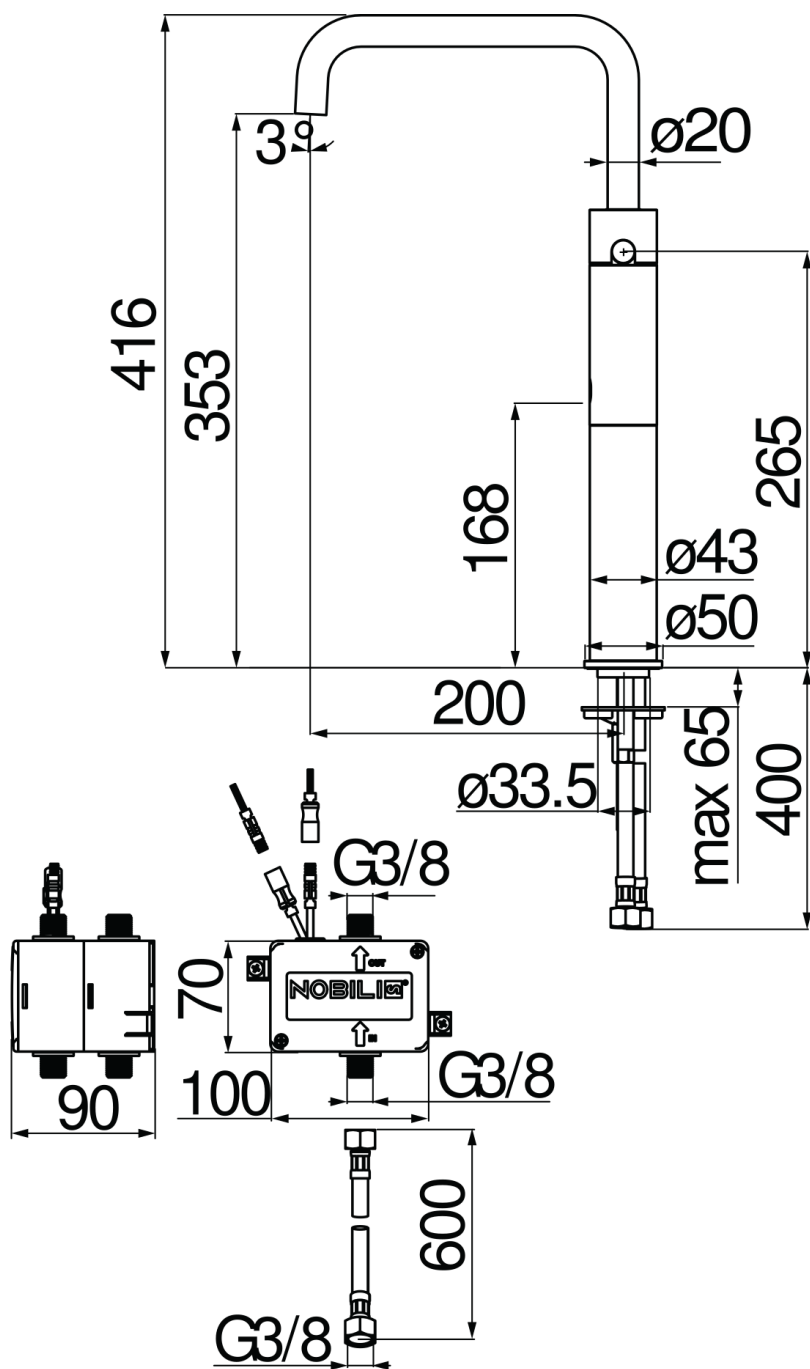


DIAGRAMA DE FLUJO: AGUA CALIENTE/FRIA

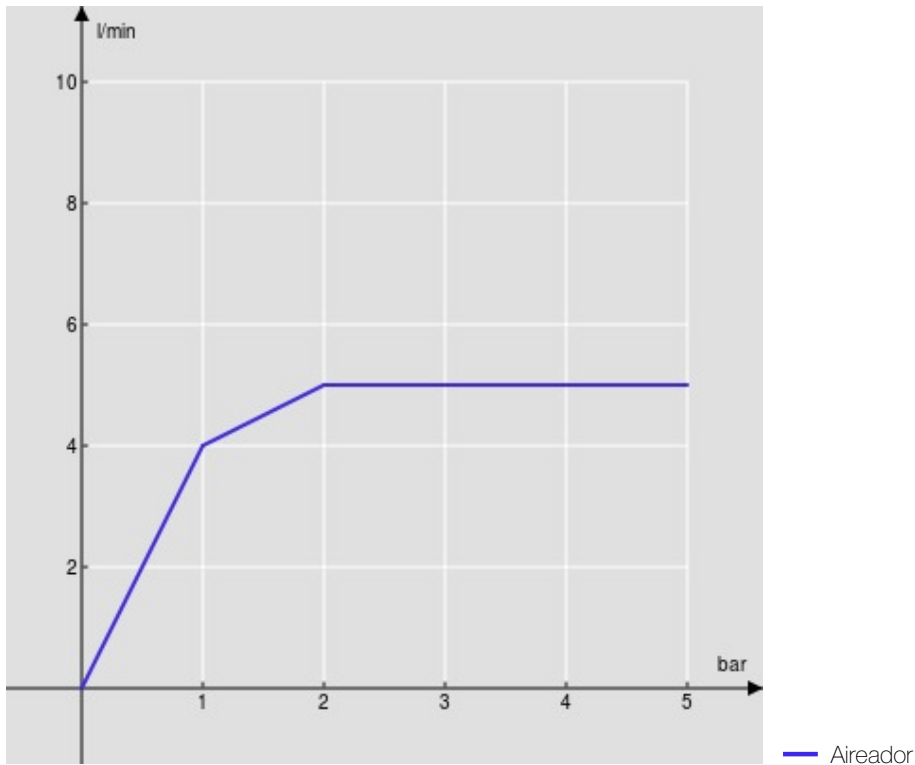


DIAGRAMA DE FLUJO: AGUA MEZCLADA

