



IMAGE NOT
AVAILABLE

ESPECIFICACIONES

Monomando
Inox
Caño giratorio
Ducha de mano orientable con 2 chorros y enganche magnético
Flexibles inox de conexión \varnothing 3/8"
Cartucho a doble posición con limitador de caudal 50%
Embalaje: 56 x 29,5 x 7 cm / 0,01156 m³ / 3,35 kg

CERTIFICACIONES



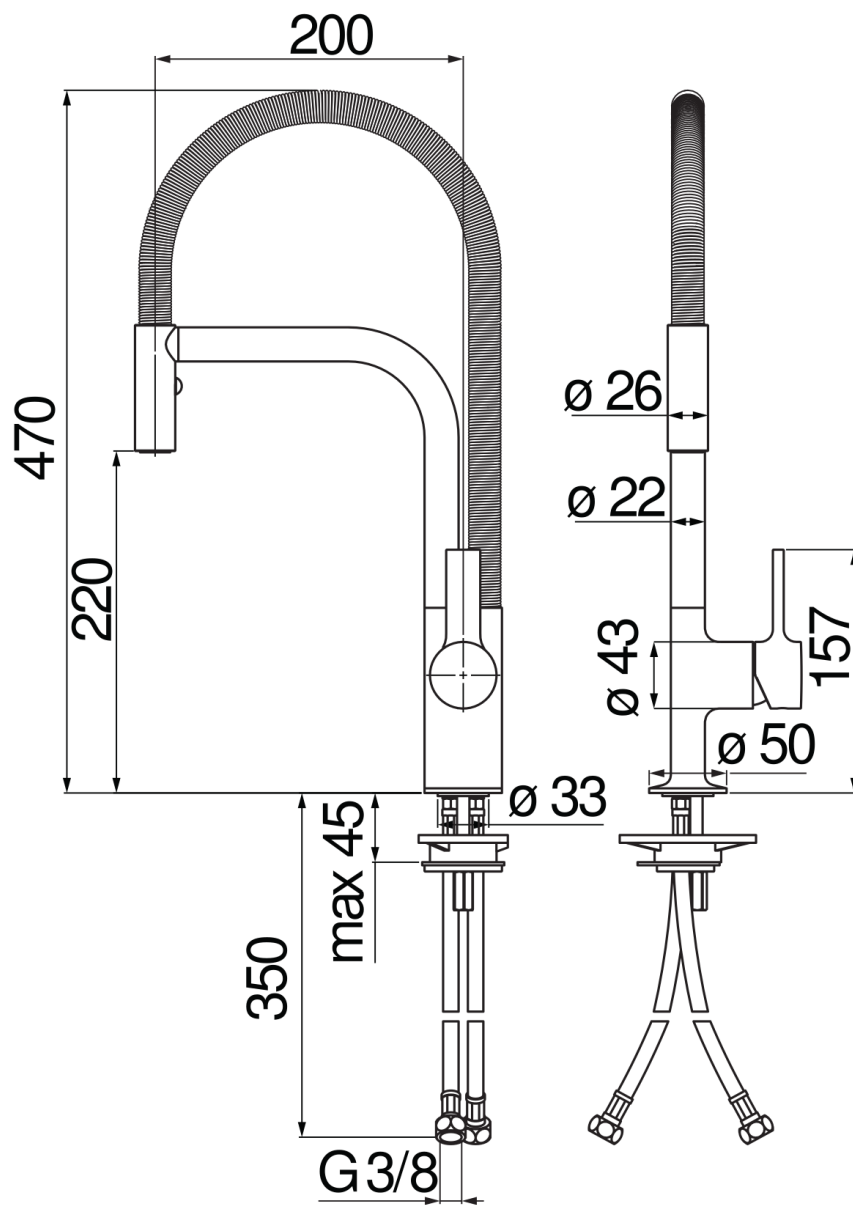


DIAGRAMA DE FLUJO: AGUA CALIENTE/FRIA

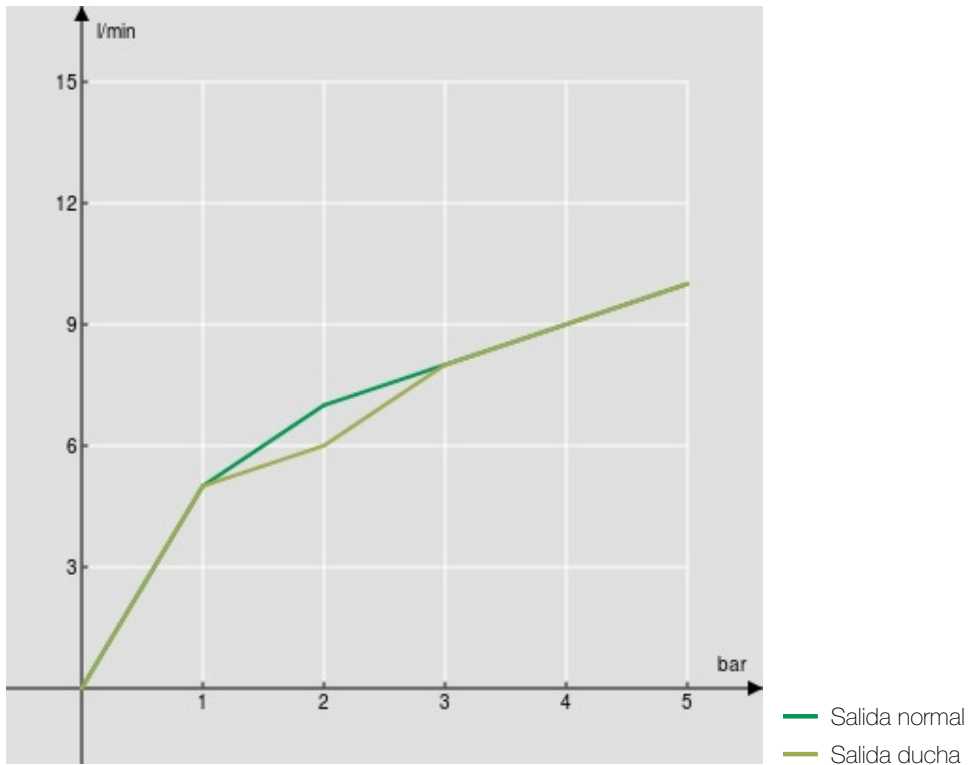


DIAGRAMA DE FLUJO: AGUA MEZCLADA

