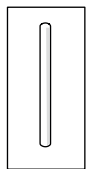
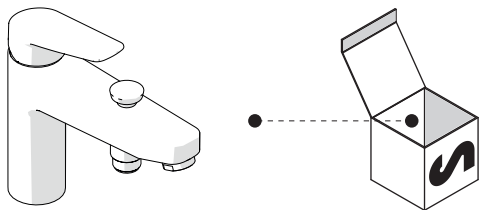
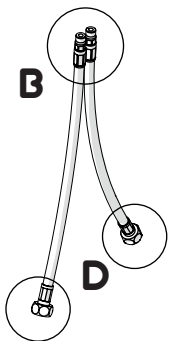


Not included / Non incluso / Non Inclus / Nie zawarty/ No incluido / Nao incluido

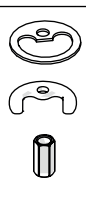
1



A



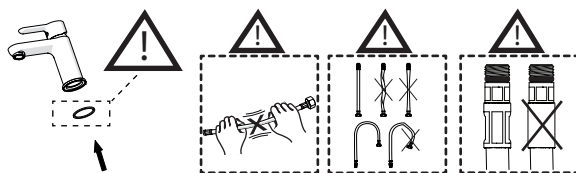
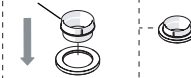
B



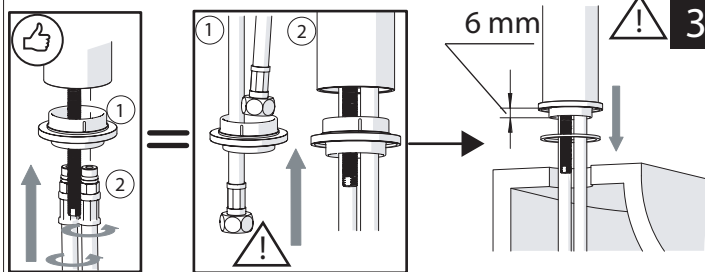
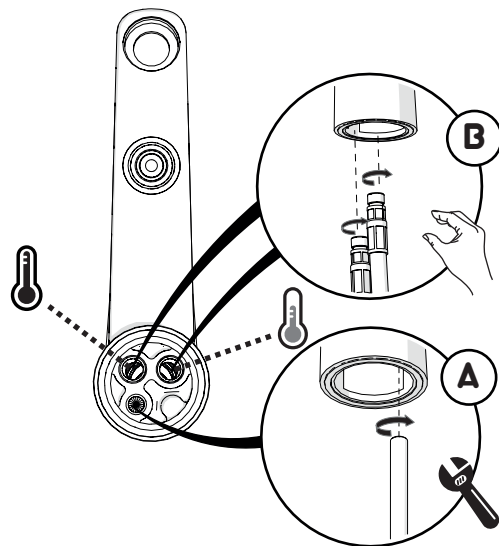
C

! DISPONIBILE SOLO PER ALCUNE SERIE
AVAILABLE ONLY FOR SOME SERIES

ANELLO DI GUIDA
GUIDE RING

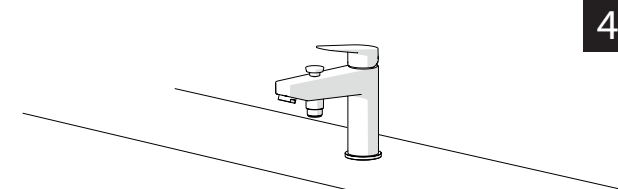
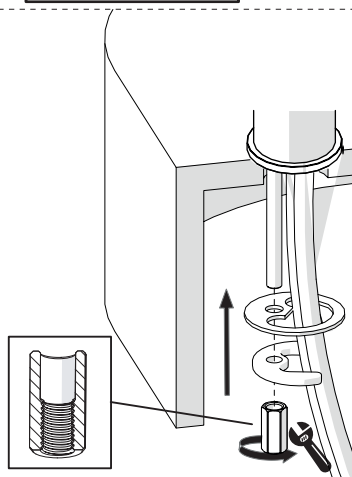


2

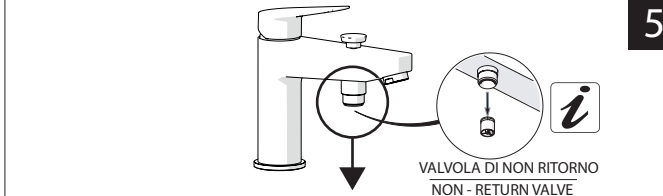
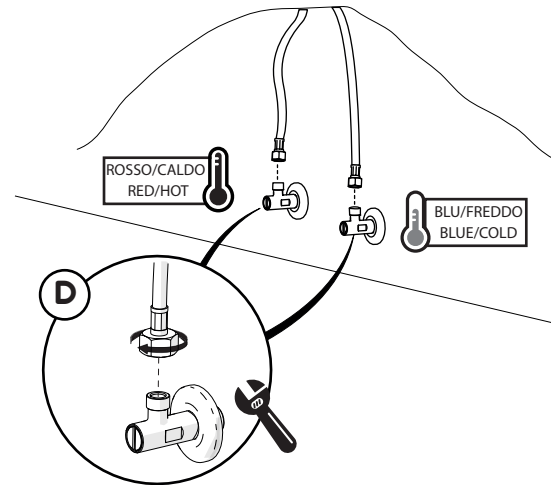


3

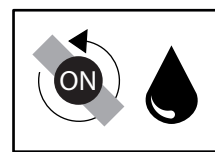
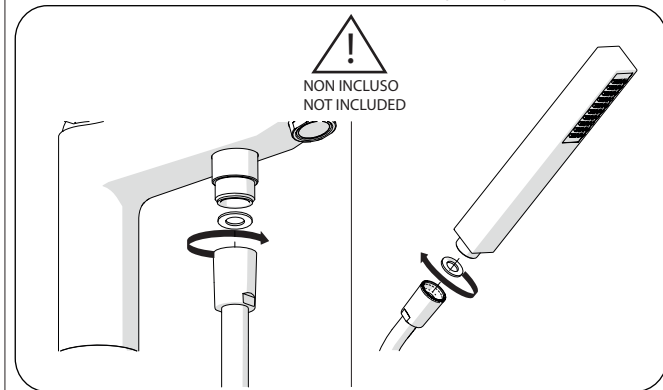
C



4



5



-50%

Dispositivo limitatore "dinamico" della portata d'acqua "50%"
"Dinamic" flow rate restrictor "50%"

ECO

CLOSE **ON 50%** **ON 100%**

Posizione di chiusura Posizione di risparmio acqua "50% portata" Posizione di apertura totale 100% portata

Closed position Position of water saving "50% capacity" 100% Fully open flow

RD00118/10

H547118/10

APERTO ON

ESEMPI DISEGNO TECNICO
EXAMPLES OF TECHNICAL DRAWING

6

7

8

Per limitare la temperatura estrarre il limitatore e riposizionarlo nella posizione che si desidera
Extract the limiter and put it in correct position to limit temperature

118/10

NOBILIS



www.nobili.it

PRIMA DI INIZIARE / BEFORE STARTING

	P bar		MAX 10 MIN 0,5		5		T °C		MAX 80 MIN 45		65 45
--	----------	--	-------------------	--	---	--	---------	--	------------------	--	----------

PULIZIA / CLEANING

	ACQUA WATER			SI CROMO YES CHROME NO VERNICIATO NO PAINTED NO PVD			MICROFIBRA MICROFIBER			SPUGNA SPONGE			DETERGENTI DETERGENT	
	TUTTE LE FINITURE ALL FINISHES ACQUA E SAPONE WATER AND SOAP			ASCIUGARE BENE SEMPRE ALWAYS DRY WELL										