



CARACTÉRISTIQUES

Mitigeur monocommande à encastrer 1 sortie

Chrome

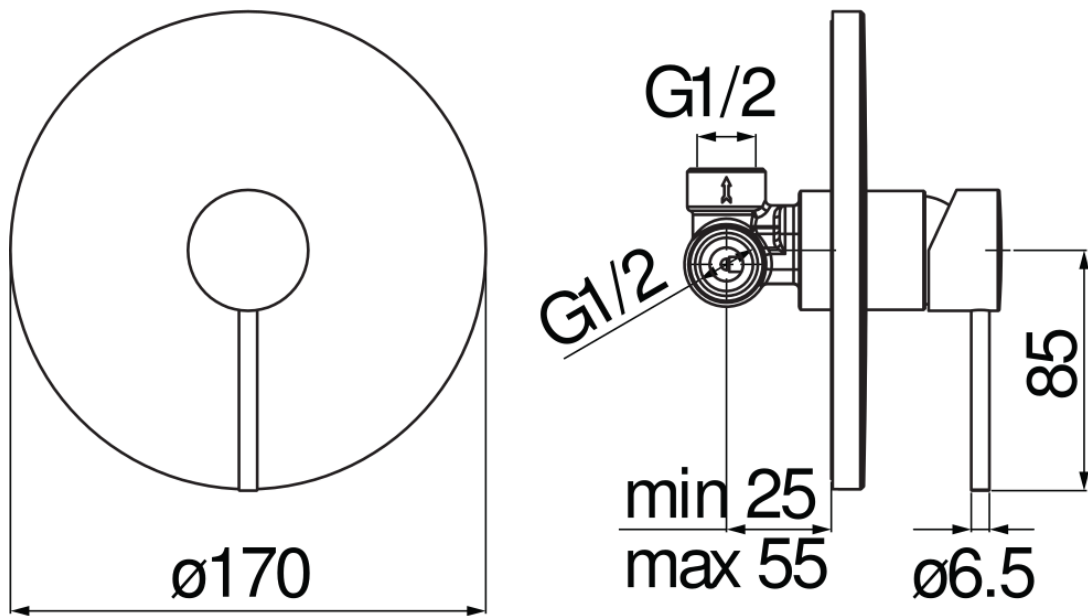
Étanchéité o-ring invisible, fixation murale imperméable

Entrée et sortie d'eau ø 1/2"

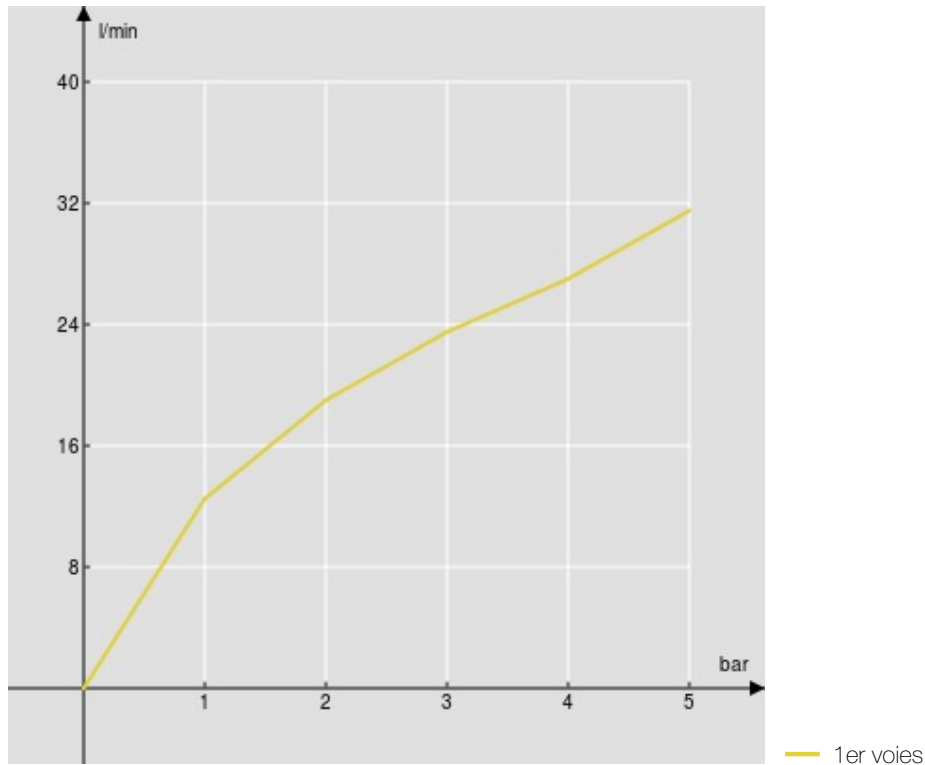
Façade apparente et corps à encastrer

Cartouche à double position et limiteur de débit 50 %

Emballage: 16,5 x 21,5 x 17,1 cm / 0,00607 m³ / 1,3 kg



GRAPHIQUE DE DÉBIT: CHAUDE/FROIDE



GRAPHIQUE DE DÉBIT: MITIGÉE

