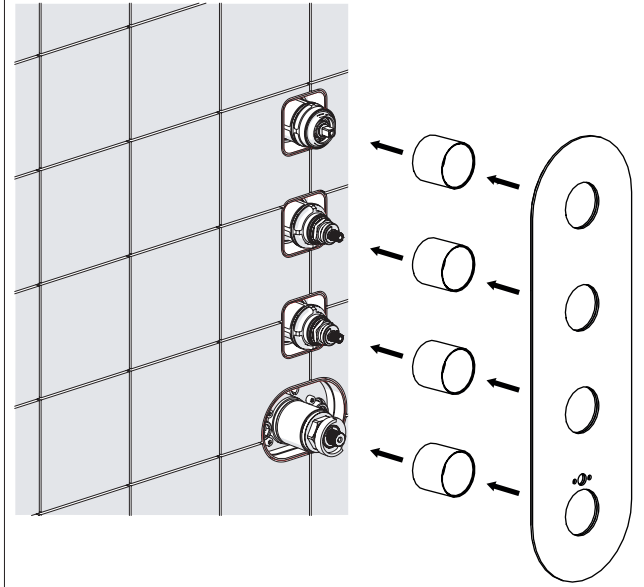
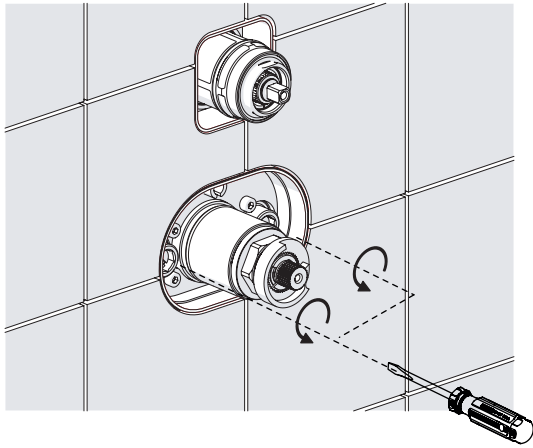
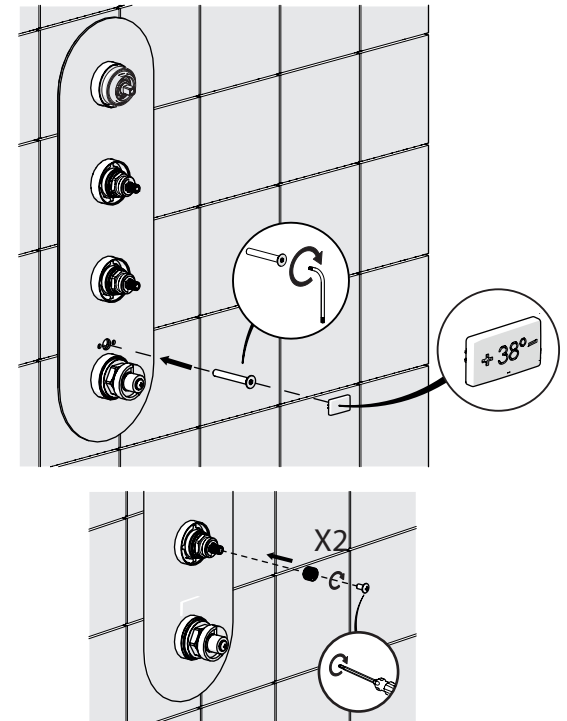
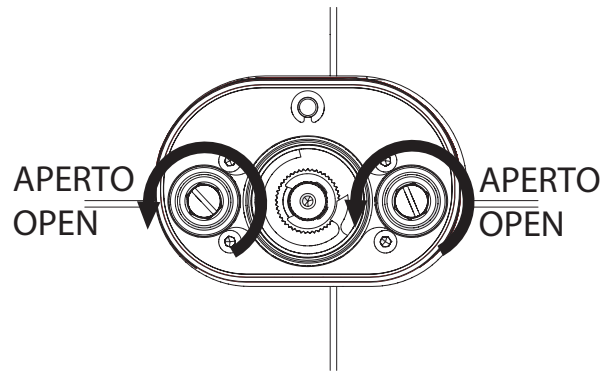
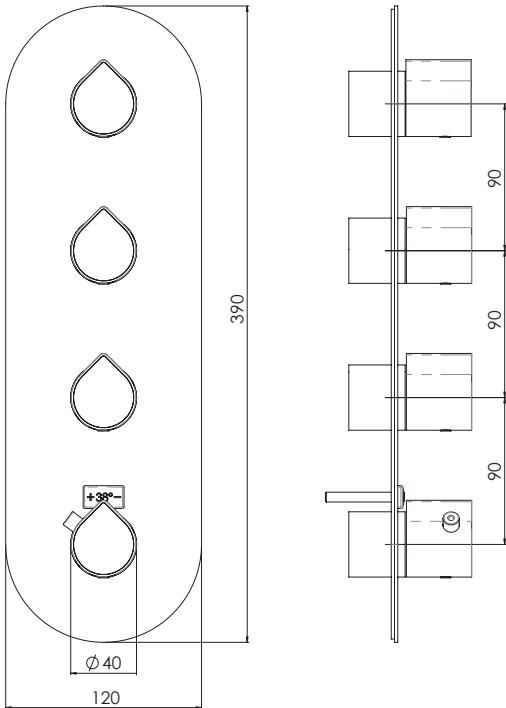
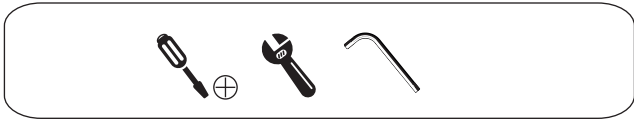
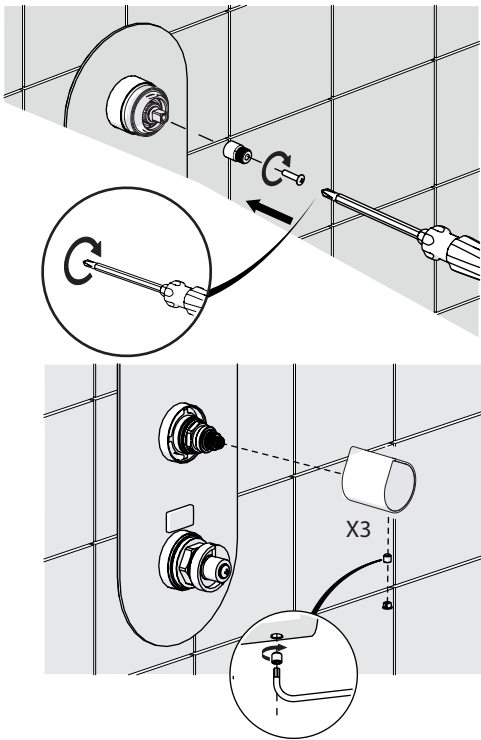


REF. MANUAL WE00104

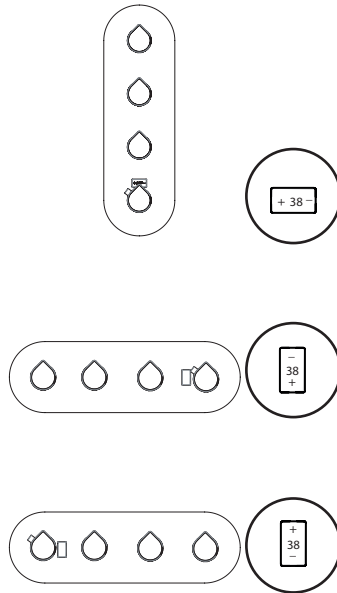


Not included / Non incluso / Non Inclus / Nie zawarty / No incluido / Nao incluido

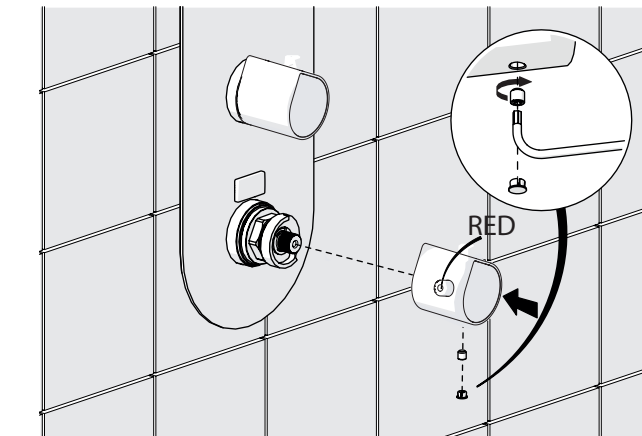
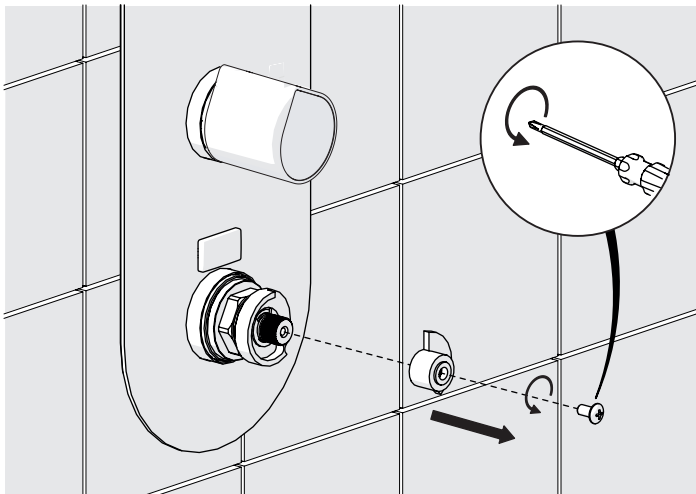




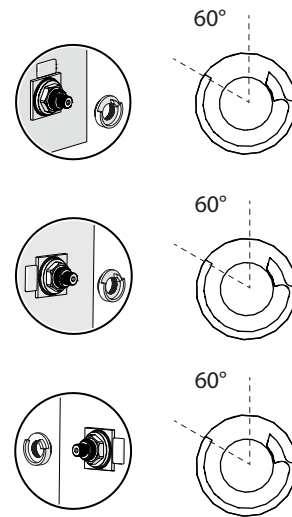
7



8

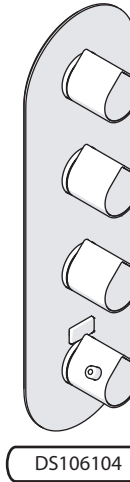


9



10

**NOBILIS**  
The Best Technology for Water

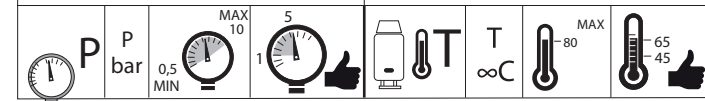


DS106104



[www.grupponobili.it](http://www.grupponobili.it)

**PRIMA DI INIZIARE / BEFORE STARTING**



**PULIZIA / CLEANING**

