

SPECIFICATIES

Wellbox 1-weg, inbouwdeel vereist

In- en uitgang water \varnothing 1/2"

Stopkranen

Keerkleppen

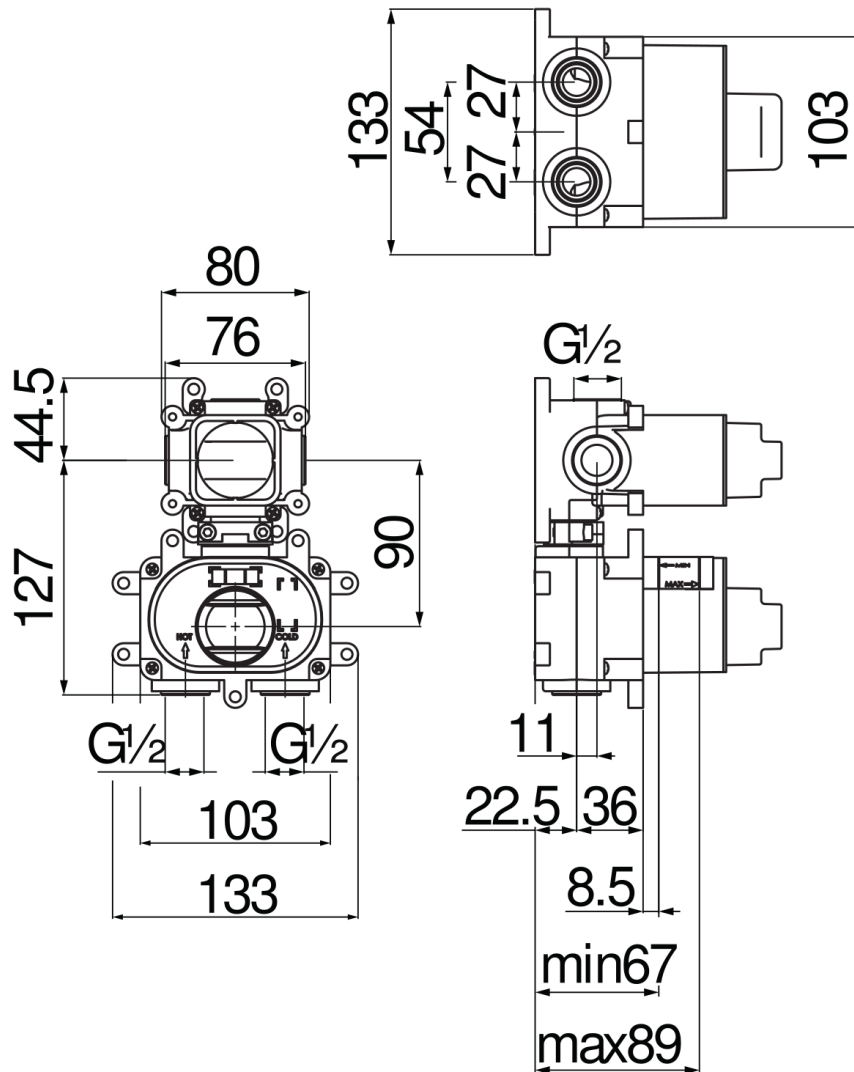
Ook geschikt voor montage op gipsplaat

Filters vervanging patroon inbegrepen bij de verpakking

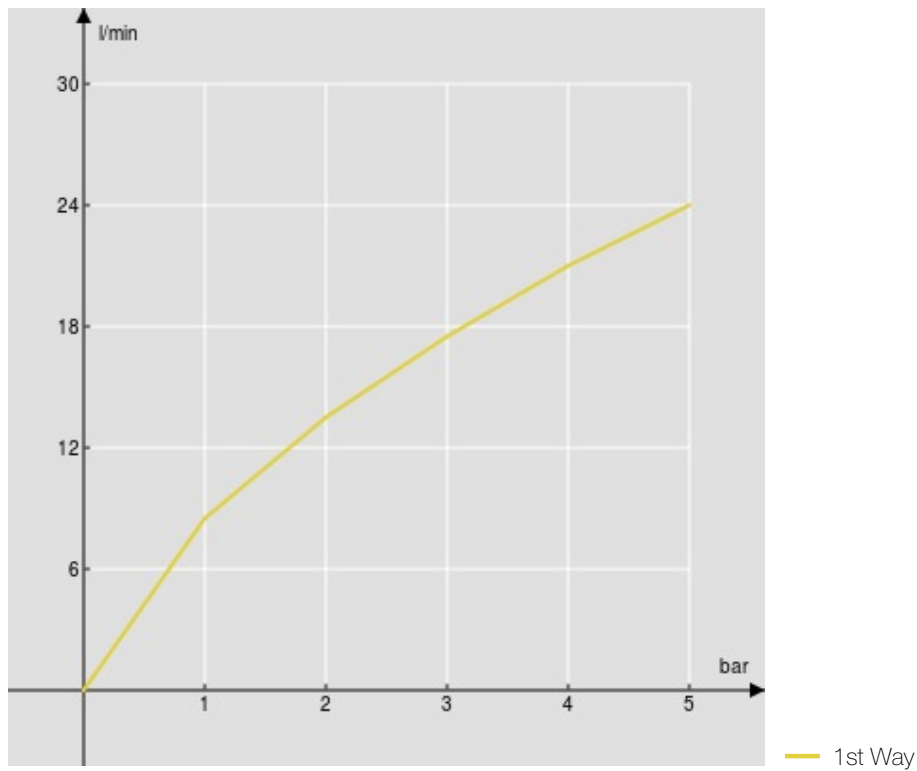
Verpakking: 21 x 16,2 x 16,5 cm / 0,00561 m³ / 2,33 kg

CERTIFICERINGEN





FLOW RATE DIAGRAM: HOT/COLD WATER



FLOW RATE DIAGRAM: MIXED WATER

