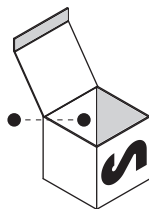
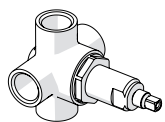


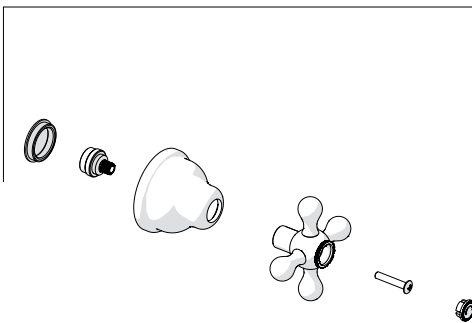
Not included / Non incluso / Non Inclus / Nie zawarty / No incluido / Nao incluido



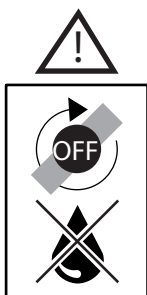
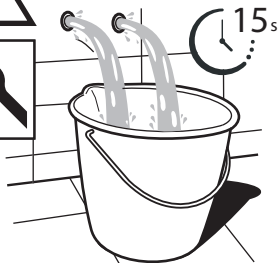
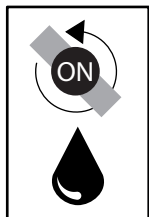
A



B



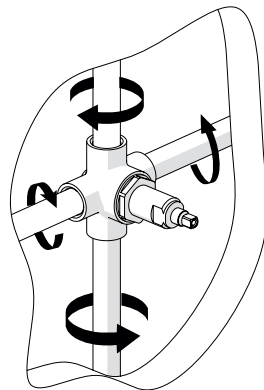
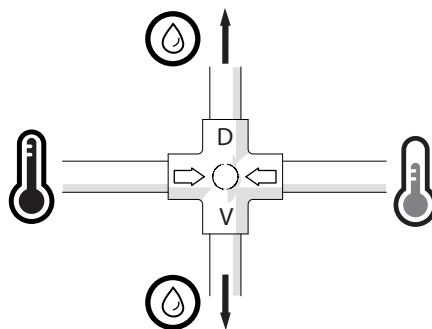
GRC5160



1



A

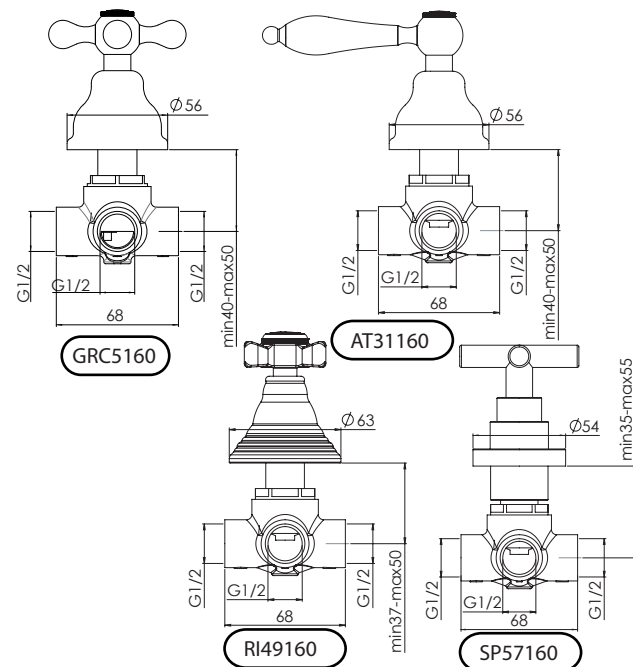


2

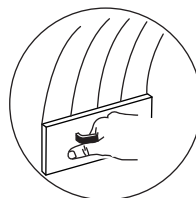
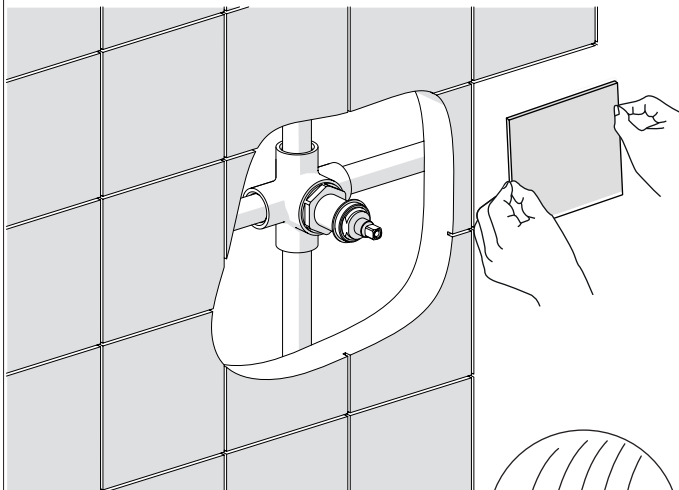


ESEMPI DISEGNO TECNICO
EXAMPLES OF TECHNICAL DRAWING

4

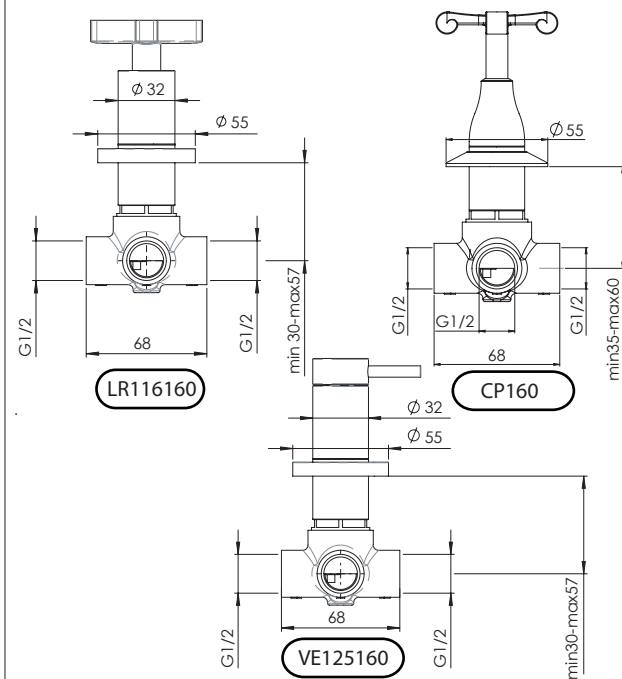


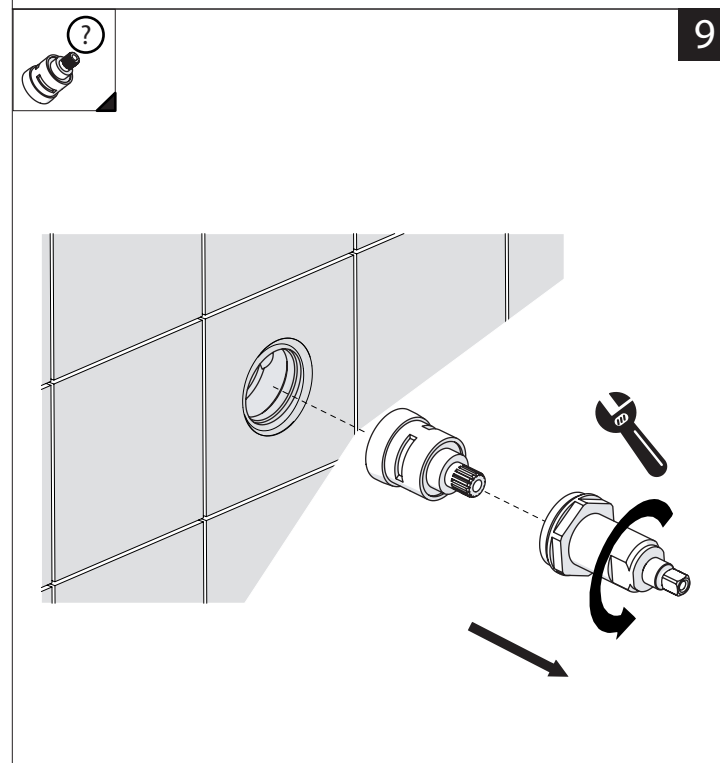
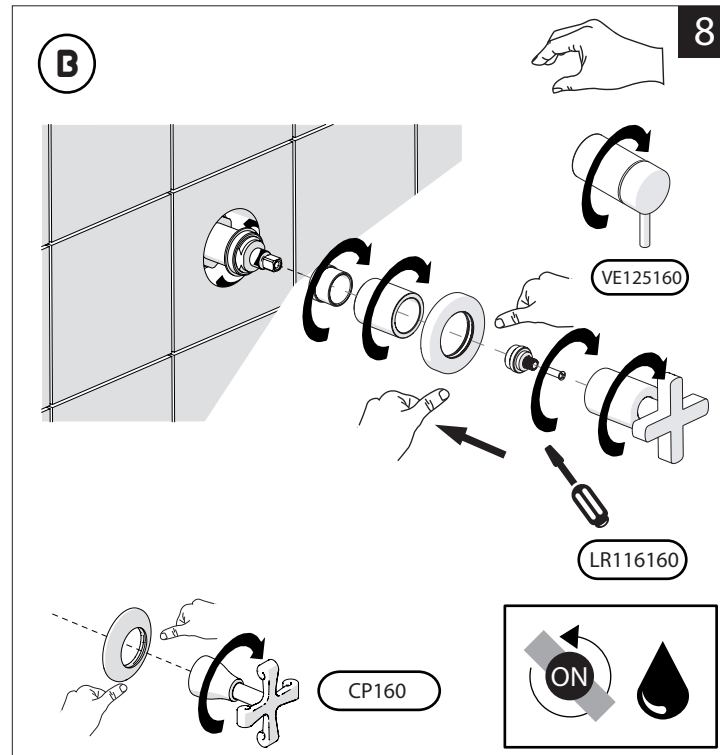
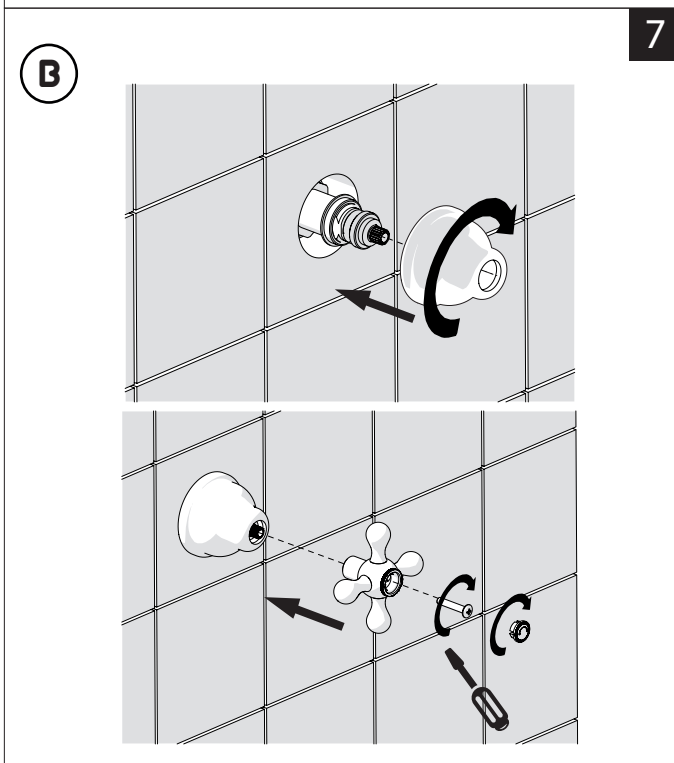
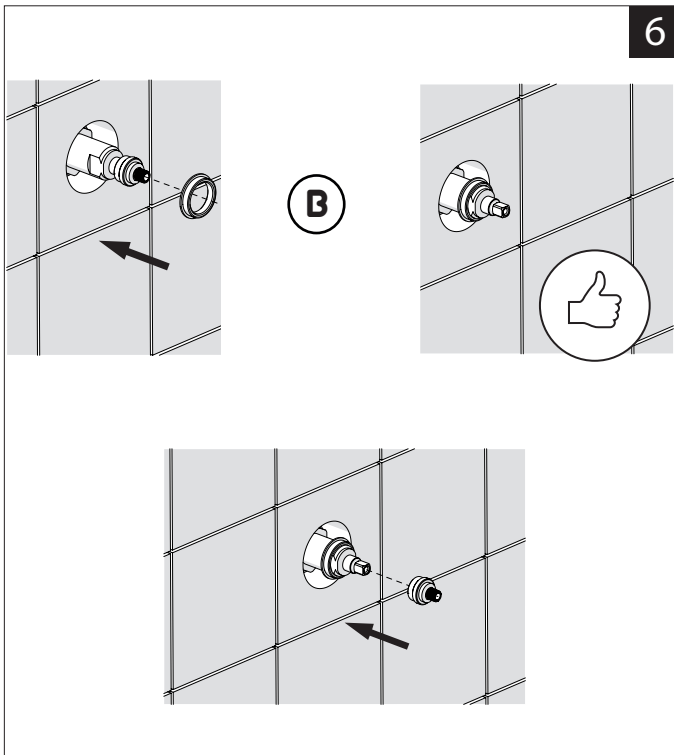
3



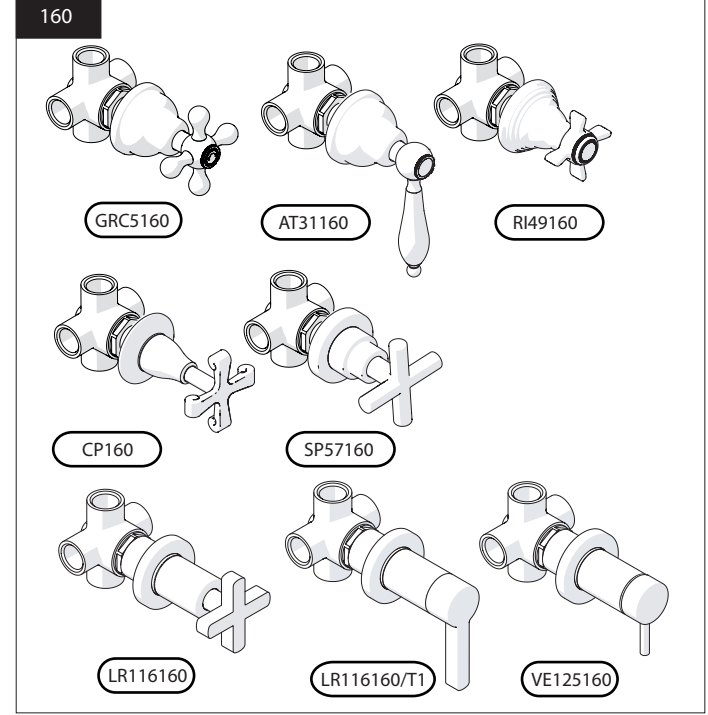
ESEMPI DISEGNO TECNICO
EXAMPLES OF TECHNICAL DRAWING

5





NOBILI S



www.nobili.it

PRIMA DI INIZIARE / BEFORE STARTING

	P bar		MAX 10 MIN		5		T		MAX 80 MIN		65 45
	0,5						°C				

PULIZIA / CLEANING

	ACQUA WATER		ALCOOL ALCOHOL		MICROFIBRA MICROFIBER		SPUGNA SPONGE		DETERGENTI DETERGENT
	✓		✓		✓		✗		✗
	TUTTE LE FINITURE ALL FINISHES		ACQUA E SAPONE WATER AND SOAP		MICROFIBRA MICROFIBER		SPUGNA SPONGE		DETERGENTI DETERGENT
	✓		✓		✓		✗		✗
	ASCIUGARE BENE SEMPRE ALWAYS DRY WELL								