



IMAGE NOT  
AVAILABLE

технические характеристики

Энергосберегающий однорычажный смеситель

Velvet black

Аэратор против известковых отложений M 16,5 x 1

Аэратор на 5 л/мин, вложен в упаковку

Шарнирная форсунка

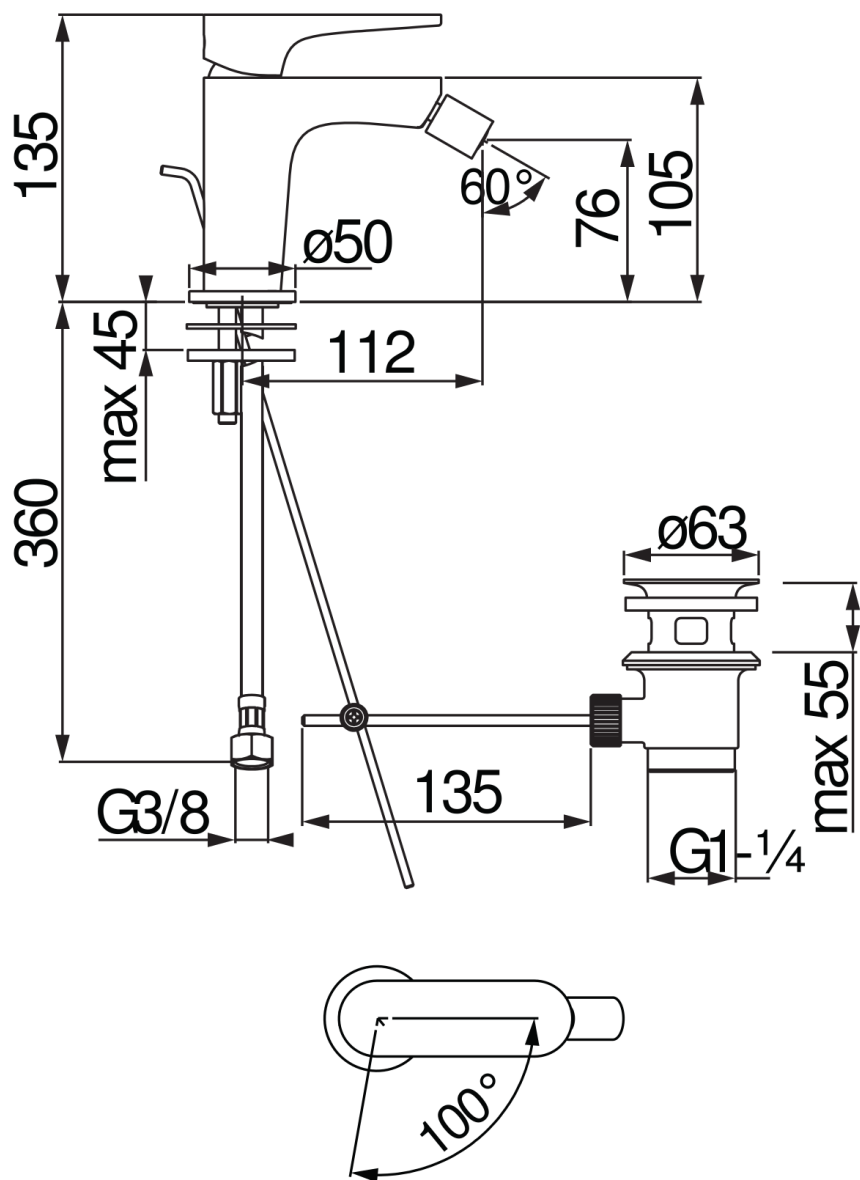
Слив  $\varnothing$  1 1/4"

Шланг из нержавеющей стали  $\varnothing$  3/8"

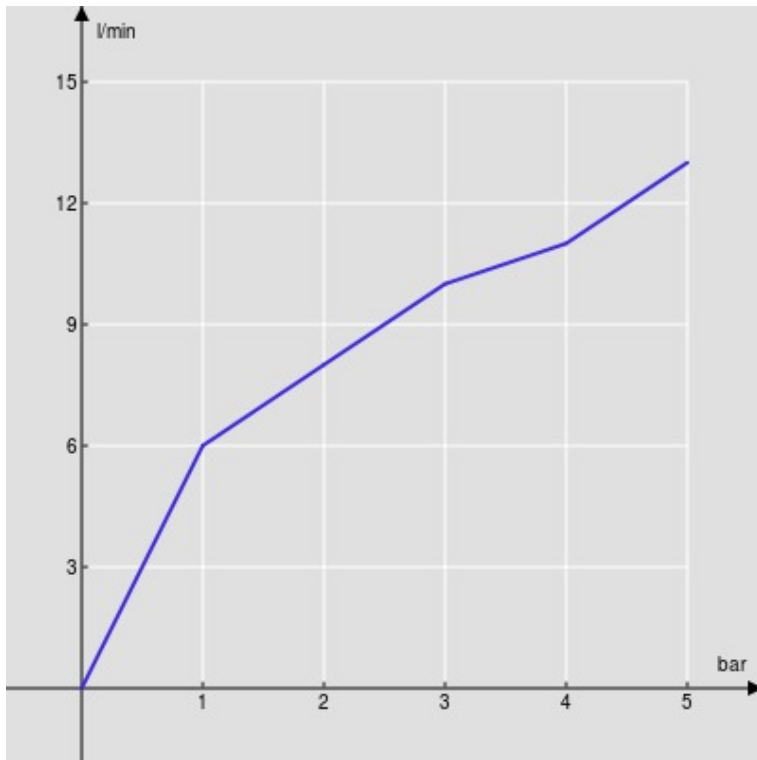
Ограничитель мощности с открытием в холодной воде

Ограничитель напора с торможением на 50%

упаковка: 41,5 x 16 x 7,5 cm / 0,00498 m<sup>3</sup>

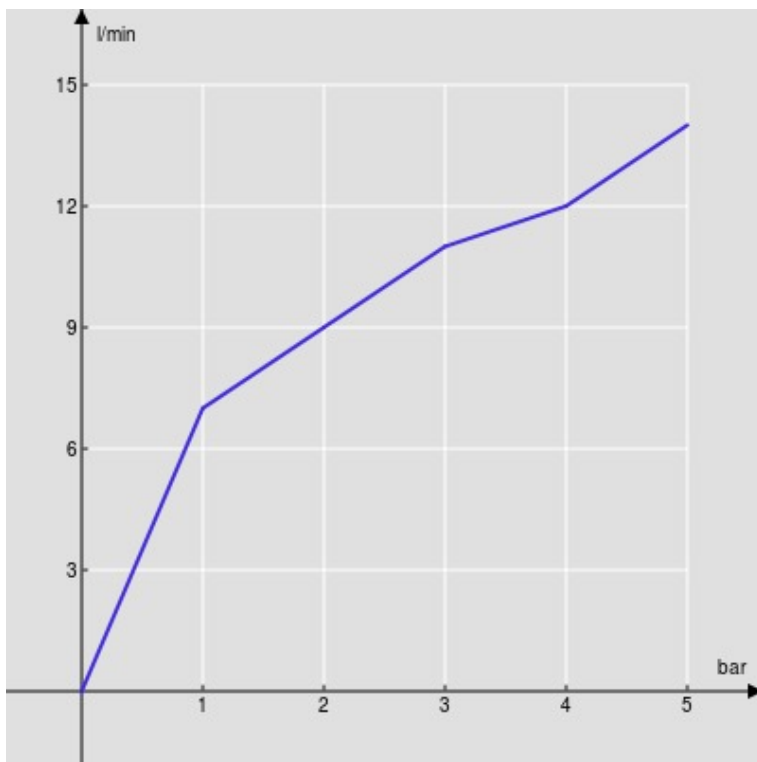


FLOW RATE DIAGRAM: HOT/COLD WATER



— Aerator

FLOW RATE DIAGRAM: MIXED WATER



— Aerator